



Plaisir de la douche

Des parfaites
douches à l'italienne
avec PROCHANNEL



Confortable

Le drainage de conduites de Proline

La douche à l'italienne s'est imposée comme l'élément central de la salle de bains contemporaine et devient un espace dans l'espace. Le drainage s'est également adapté à la tendance axée sur le design.

Le carrelage était traditionnellement posé sur le fond de douche autour d'un drainage ponctuel occupant le plus souvent une position centrale. Le drainage de conduites moderne met un terme à ces contraintes d'agencement et de pose. La pente ne doit plus être acheminée vers un point d'écoulement depuis quatre côtés. La pente du fond de douche nécessaire pour PROCHANNEL crée, en plus de ses qualités esthétiques, un support agréable et garantit un écoulement d'eau régulier.

Le design du drainage de conduites contribue ainsi de façon déterminante à l'effet optique de la douche à l'italienne carrelée. Plus les interruptions du revêtement de sol par des joints ou des caractéristiques de drainage sont réduites, plus la pièce diffuse des accents raffinés.

Avec le drainage de conduites PROCHANNEL, vous disposez d'un système sophistiqué et éprouvé qui vous permet notamment d'opter pour un drainage primaire ou secondaire. Les possibilités conceptuelles qu'offrent les différentes grilles design et la grille à carrelor destinée à permettre une intégration particulièrement discrète sont quasiment illimitées. Vous ne le regretterez pas!



Avantages du drainage de conduites

- > des possibilités d'agencement presque illimitées
- > variations de design individuelles
- > esthétique et confortable
- > intemporel & très design
- > sans barrière & contrôlé



Avantages du drainage de conduites avec PROCHANNEL

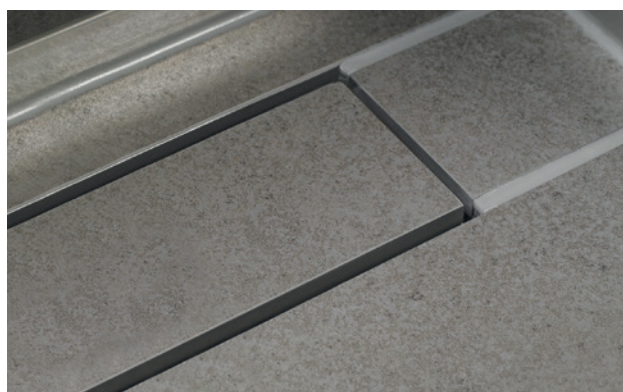
Les douches à l'italienne garantissent un confort absolu. Un système de drainage esthétique et intemporel qui répond, grâce à sa fonctionnalité et à une technique ingénieuse, aux exigences les plus élevées, est également proposé.

L'approche visionnaire du drainage de conduites PROCHANNEL en fait un système totalement unique. Le système modulaire rencontre un grand succès aussi bien dans le domaine privé que dans les hôtels et les établissements publics.

- > Particulièrement adapté aux grands formats de carreaux et aux sols en pierre naturelle
- > Installation possible côté mur, au centre, ou dans la zone d'entrée de la douche
- > Faible hauteur de montage (à partir de 52 mm)
- > Corps du caniveau en inox de qualité supérieure
- > Hygiénique car facile à nettoyer
- > Bondes à performances d'écoulement élevées et pivotables à 360°
- > Système d'étanchéité contrôlé avec certificat général de surveillance de la construction (= abP)



PROCHANNELp-line avec grille design



PROCHANNELs-line avec élément porteur pour joint creux

SYSTÈME MODULAIRE FLEXIBLE

PROCHANNEL*p-line*

> Drainage primaire

PROCHANNEL*s-line*

> Drainage secondaire

Que vous optiez pour PROCHANNEL*p-line* avec drainage primaire ou pour PROCHANNEL*s-line* avec drainage primaire ou secondaire, les deux systèmes de caniveaux répondront à toutes vos attentes. Un système modulaire offrant une flexibilité et des possibilités d'agencement totalement uniques a été créé en association avec nos bondes et étanchéités contrôlées.

ACCESSOIRES

Grâce à nos accessoires, vous disposez de tout ce dont vous avez besoin pour un montage sur place. Et le plus important: les différentes pièces des systèmes de drainage et d'étanchement s'assemblent parfaitement et garantissent des résultats optimaux.

Vous avez le choix: PROCHANNEL*p-line*

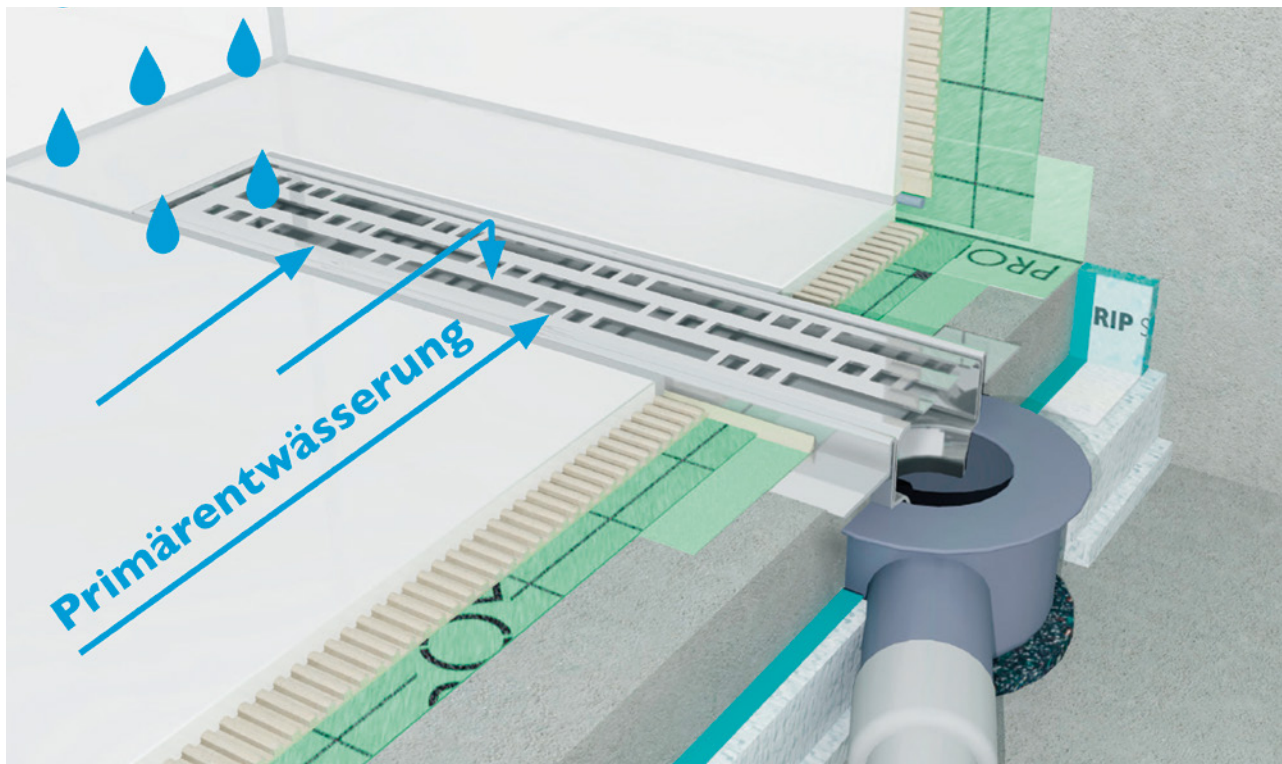
- > Avec rebord pour revêtements en carrelage jusqu'à 12,5 mm d'épaisseur
- > Avec cadre fixe pour revêtements en pierre naturelle de 15 ou 20 mm d'épaisseur
- > 7 capuchons différents
- > Solutions spéciales possibles sur demande



PROCHANNEL*p-line* – Drainage primaire

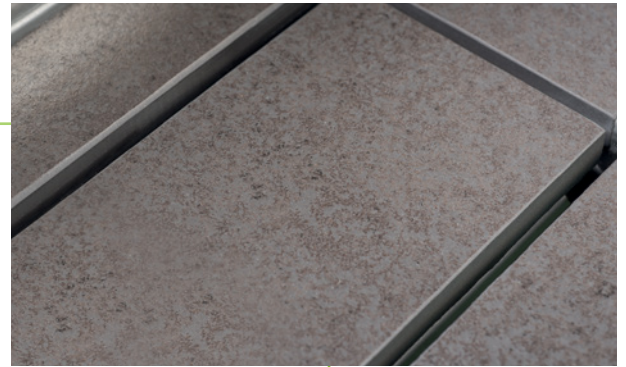
Le drainage de conduites absorbe l'eau de ruissellement sur toute la longueur et l'évacue. L'évacuation de la surface du revêtement s'effectue dans le corps du caniveau. Le corps du caniveau fermé de ce modèle garantit une sécurité optimale en termes d'hygiène. Le guidage de pente d'un côté s'effectue facilement et en toute sécurité.

Le montage est facile à réaliser et tient compte des exigences en matière d'isolation thermique, d'isolation phonique, et de protection contre les bruits d'impact.



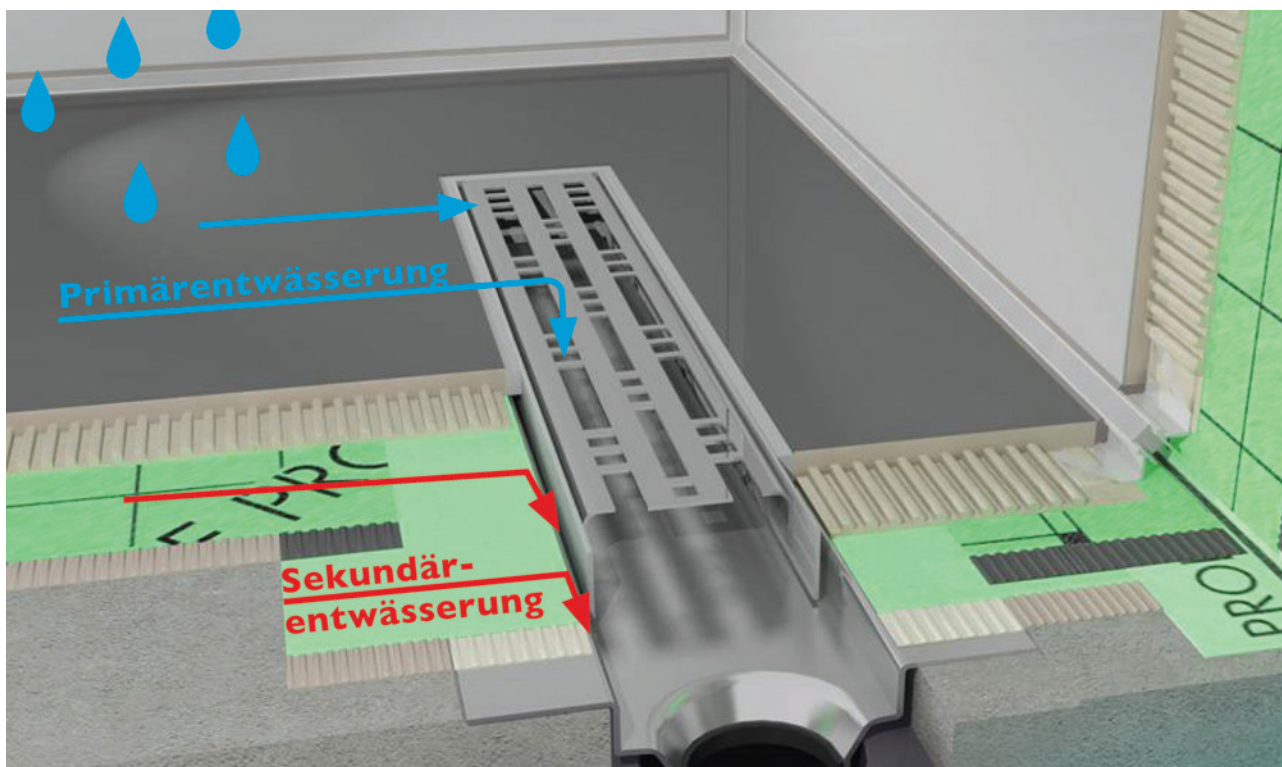
PROCHANNELs-line

- > Avec cadre réglable dans 4 positions pour les revêtements de 10 à 17 mm
- > 7 capuchons différents
- > Un montage avec un élégant joint creux est également possible
- > Particulièrement adapté aux sols en pierre naturelle



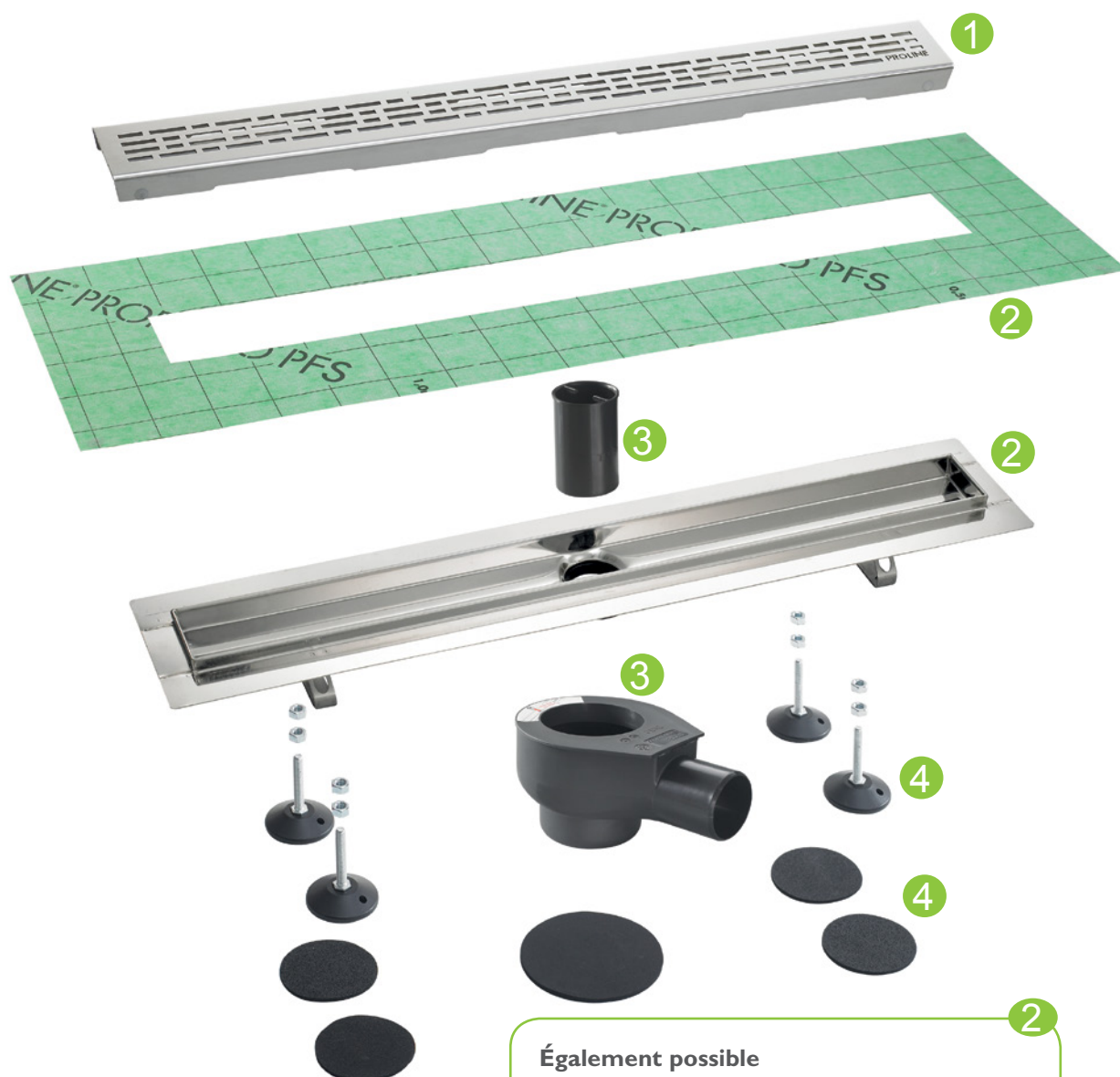
PROCHANNELs-line – Drainage secondaire

Cette variante de drainage de conduites absorbe l'eau de ruissellement sur toute la longueur et l'évacue. Le drainage ne s'effectue ainsi pas seulement sur la surface du revêtement, mais l'eau d'infiltration éventuellement présente dans le lit de colle peut également s'écouler dans le corps du caniveau en passant par la couche d'étanchéité. Le montage est facile à réaliser et tient compte des exigences en matière d'isolation thermique, d'isolation phonique, et de protection contre les bruits d'impact.



SYSTÈME MODULAIRE FLEXIBLE

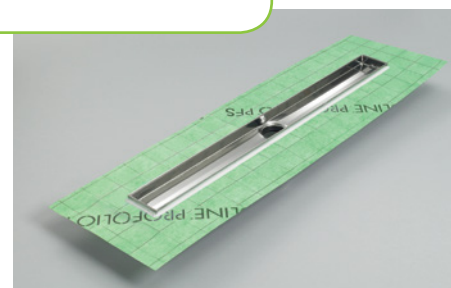
PROCHANNEL*p-line* avec grille design



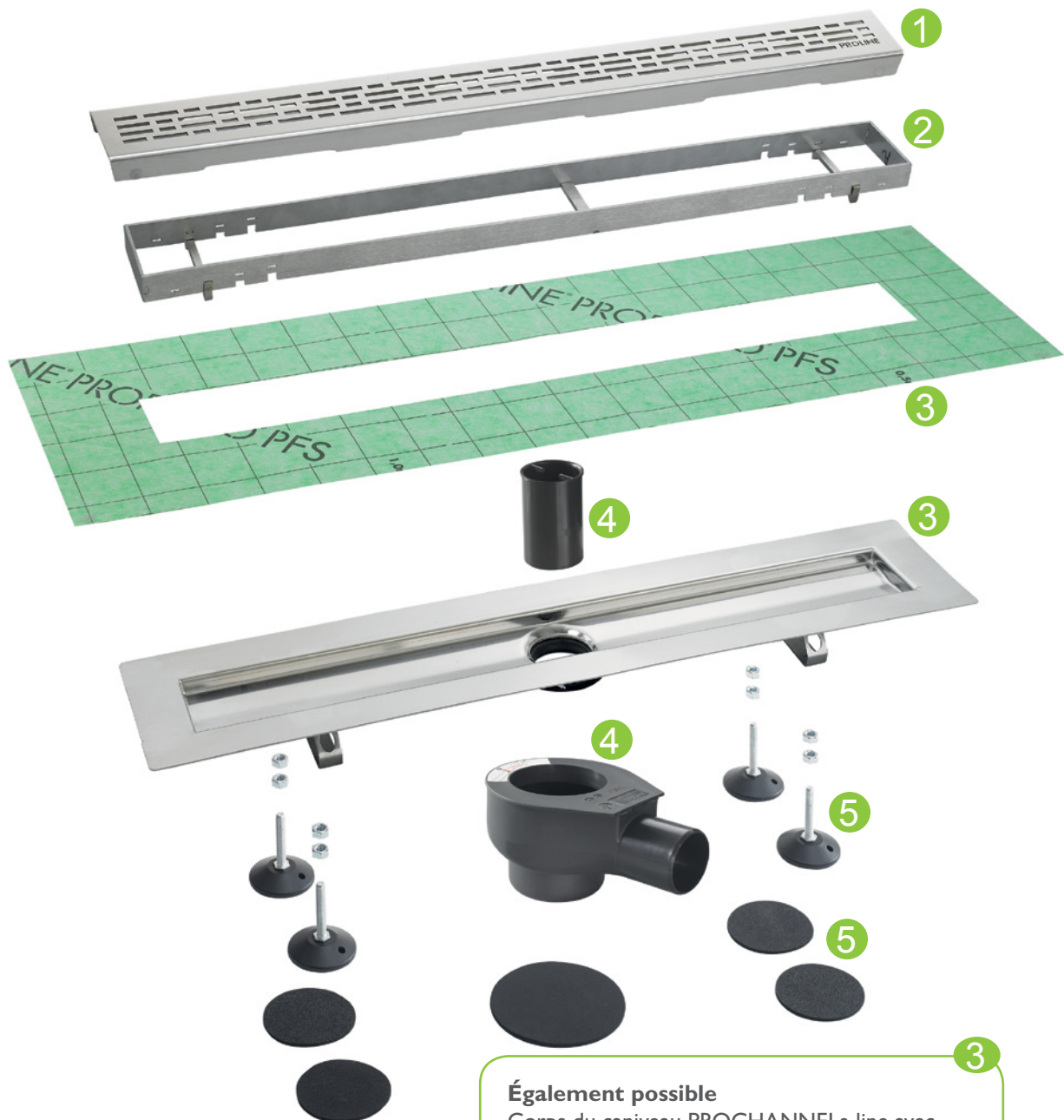
Également possible

Corps du caniveau PROCHANNEL*p-line* avec manchette d'étanchéité collée

1. Grille PROCHANNEL design Classic
> Ou grille à carreler PROCHANNEL
2. Corps du caniveau PROCHANNEL*p-line* avec manchette d'étanchéité PROFOLIO incluse
3. Bonde PROCHANNEL avec cache odeur
4. Pieds de montage et coussinets phoniques PROCHANNEL



PROCHANNELs-line avec grille design



Également possible

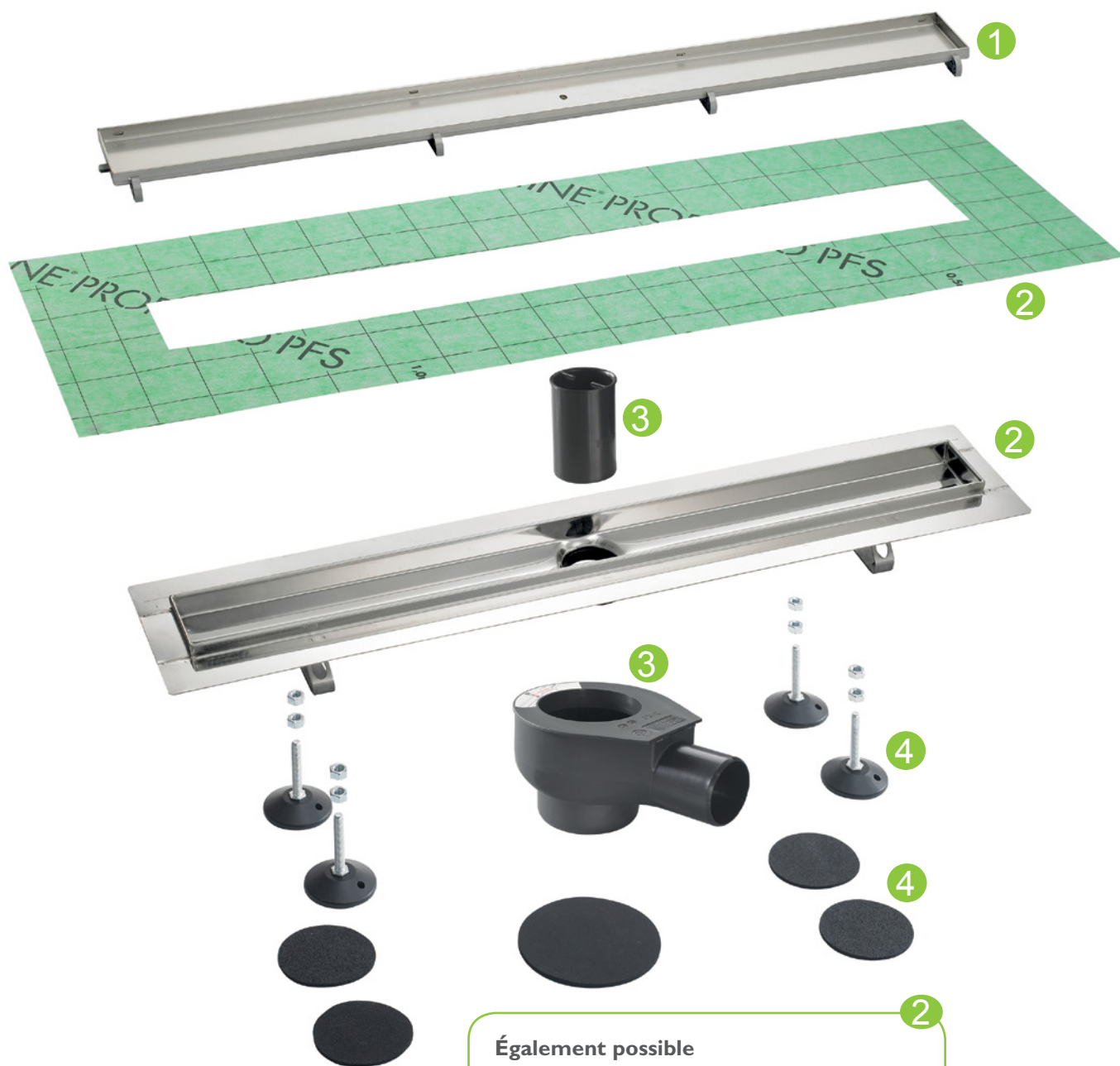
Corps du caniveau PROCHANNELs-line avec manchette d'étanchéité collée

1. Grille PROCHANNEL design Classic
> Ou grille à carrelor PROCHANNEL
2. Cadre PROCHANNELs-line
3. Corps du caniveau PROCHANNELs-line avec manchette d'étanchéité PROFOLIO incluse
4. Bonde PROCHANNEL avec cache odeur
5. Pieds de montage et coussinets phoniques PROCHANNEL



SYSTÈME MODULAIRE FLEXIBLE

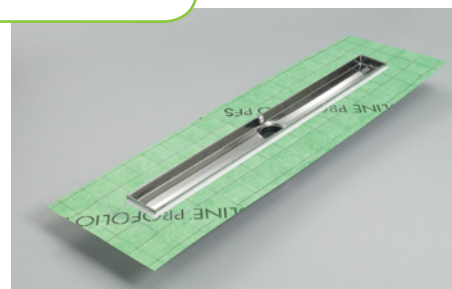
PROCHANNEL*p-line* avec grille à carreler



Également possible

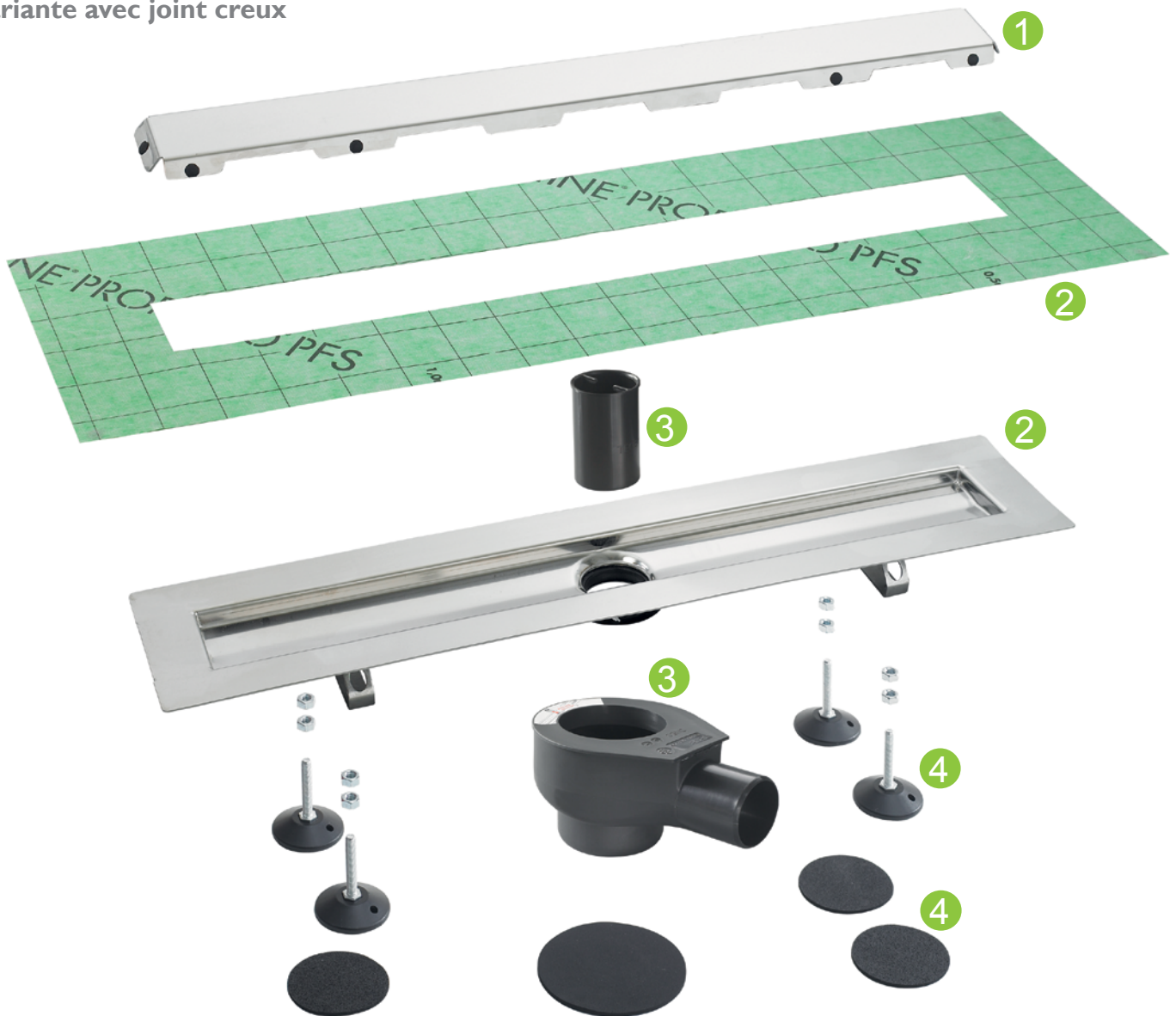
Corps du caniveau PROCHANNEL*p-line* avec manchette d'étanchéité collée

1. PROCHANNEL Grille à carreler
2. Corps du caniveau PROCHANNEL*p-line* avec manchette d'étanchéité PROFOLIO incluse
> Ou corps du caniveau PROCHANNEL*p-line* en pierre naturelle, grille à carreler incl.
3. Bonde PROCHANNEL avec cache odeur
4. Pieds de montage et coussinets phoniques PROCHANNEL



PROCHANNELs-line avec élément de support

Variante avec joint creux



Également possible

Corps du caniveau PROCHANNELs-line avec manchette d'étanchéité collée

1. Élément de support PROCHANNELs-line pour la réalisation du joint creux
2. Corps du caniveau PROCHANNELs-line avec manchette d'étanchéité PROFOLIO incluse
3. Bonde PROCHANNEL avec cache odeur
4. Pieds de montage et coussinets phoniques PROCHANNEL



PROCHANNEL *p-line* & *s-line*

> Grilles à carreler & grilles design PROCHANNEL

La grille à carreler permet une harmonisation visuelle avec le carrelage du sol. Vous pouvez également opter pour une grille design en inox contrastant avec le carrelage. Les grilles sont conçues de telle sorte que les grilles à carreler et les grilles design peuvent être utilisées dans les deux variantes:



Grille à carreler
Grille à carreler support de caniveau en inox



Caniveau de douche – grille design Steel
Grille fermée acier inox



Caniveau de douche – grille design
5 modèles différents



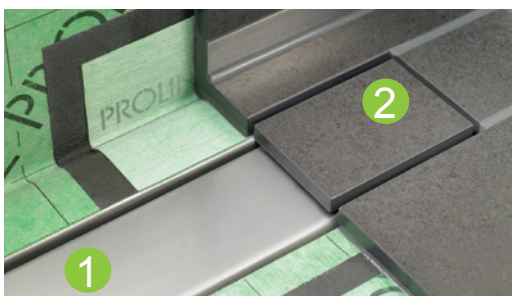
PROCHANNEL *s-line* avec joint creux

L'élément de support PROCHANNELs-line est l'option idéale lorsque le revêtement doit être disposé sans pourtour gênant. Le carreau est collé sur l'élément de support et un joint creux est ainsi formé.

L'élément porteur est directement appliqué dans le caniveau PROCHANNELs-line, l'utilisation d'un cadre n'est pas nécessaire.



Élément de support PROCHANNELs-line



PROCHANNELs-line
Élément porteur

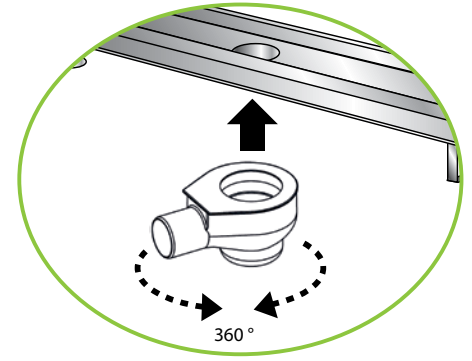
Carreau collé sur
Élément porteur
PROCHANNELs-line

ACCESSOIRES

Bondes PROCHANNEL

5 bondes adaptées aux exigences les plus variées viennent compléter le système modulaire:

- > Libre choix des bondes pour un ajustement correct à la hauteur de montage
- > Ajustement direct sur le raccordement domestique
- > Rotation à 360° – sauf bonde extra-plate



La bonde adaptée à toutes les quantités d'eau à évacuer:

Bondes PROCHANNEL horizontales			
Pour un montage rotatif sur le corps du caniveau avec raccord horizontal.			
Écoulement maximum	0,7 l/s	0,8 l/s	Siphon MAX 1,2 l/s
Raccord	DN 50	DN 50	DN 70
écoulement selon les normes	–	Oui	Oui
Hauteur de montage min. [mm]*	81 mm	106 mm	134 mm
Hauteur de montage min. [mm]**	84 mm	110 mm	138 mm
Garde d'eau [mm]	25 mm	50 mm	60 mm
Réf.	95340	95341	95344



Siphon PROCHANNEL ultraplat		
Bonde en matière plastique, avec hauteur de montage très faible en cas de raccord latéral.		
Écoulement maximal env.	0,5 l/s	
Raccord	DN 40	
écoulement selon les normes	–	
Hauteur de montage min. [mm]*	55 mm	
Hauteur de montage min. [mm]**	59 mm	
Garde d'eau [mm]	30 mm	
Réf.	95343	non pivotable à 360° !



Siphon PROCHANNEL verticale		
Pour un montage rotatif sur le corps du caniveau avec raccord vertical.		
Écoulement maximum	1,3 l/s	
Raccord	DN 50	
écoulement selon les normes	Oui	
Hauteur de montage min. [mm]*	14/52 mm	sans/avec support-pied
Hauteur de montage min. [mm]**	17/52 mm	sans/avec support-pied
Garde d'eau [mm]	50 mm	
Réf.	95342	



* La hauteur de montage min. [mm] correspond à un montage avec PROCHANNELp-line (mesurée jusqu'à la bride fixe)

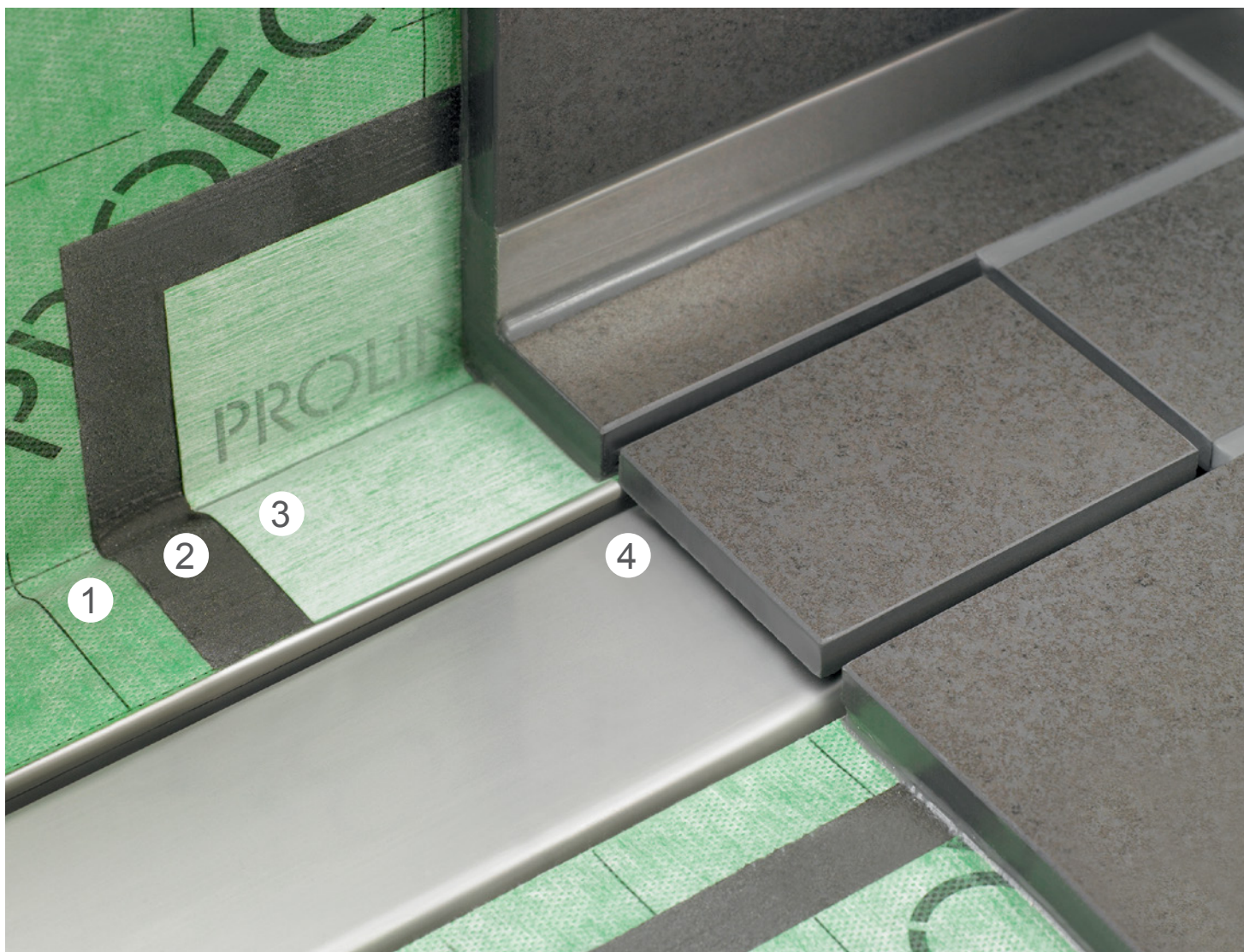
** La hauteur de montage min. [mm] correspond à un montage avec PROCHANNELs-line (mesurée jusqu'à la bride fixe)

Attention: merci de tenir compte, avec PROCHANNELp-line, de la hauteur de cadre fixe de 14 mm pour le carrelage, et de 20 ou 25 mm pour la pierre naturelle

ACCESSOIRES

Système d'étanchéité contrôlé – PROFOLIO avec PROFIX DS

abP



L'illustration montre le montage de PROCHANNELS-line avec l'élément porteur pour la réalisation du joint creux

1



PROFOLIO - Bande d'étanchéité et de désolidarisation (polyéthylène)

2



PROFIX DS
Coulis d'étanchéité

3



PROFOLIO bande d'étanchéité

4

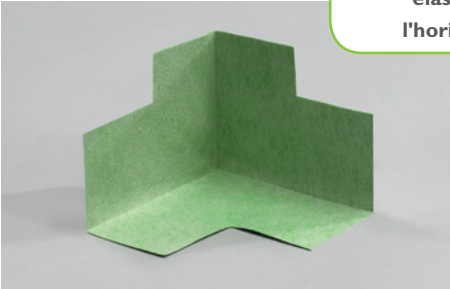


OTTOCOLL M 500
Colle hybride, adhésif et mastic

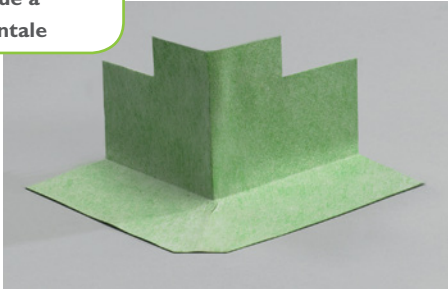
La colle OTTOCOLL M500 contrôlée dans le système est parfaitement adaptée et recommandée pour le collage de

- > Manchettes d'étanchéité sur les corps du caniveau
- > Carreaux/Pierre naturelle dans la grille à carreler
- > Carreaux/Pierre naturelle sur l'élément porteur

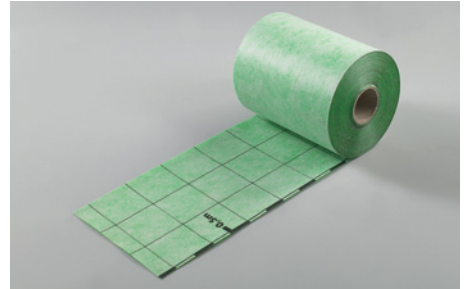
Trilaminé
hautement flexible,
élastique à
l'horizontale



PROFOLIO angles d'étanchéité – angle rentrant

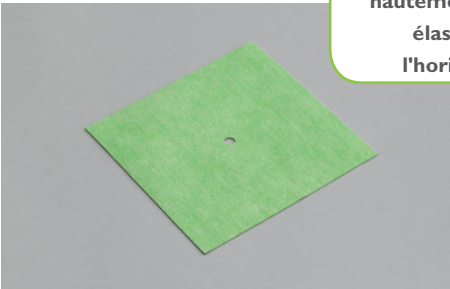


PROFOLIO angles d'étanchéité – angle sortant

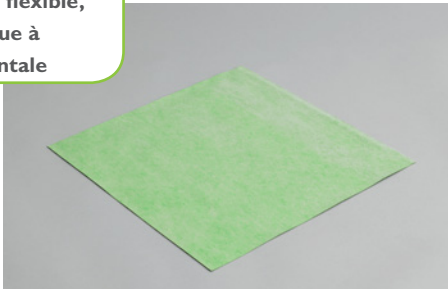


PROFOLIO bande de jonction

Trilaminé
hautement flexible,
élastique à
l'horizontale



PROFOLIO manchettes d'étanchéité – Manchette murale



PROFOLIO manchettes d'étanchéité – Manchette pour sol



PROFIX fixation de dispersion

Produits complémentaires



PROFOLIO
bande d'étanchéité de baignoire

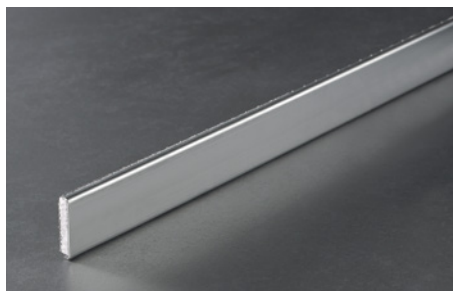


PROBAND
bande d'étanchéité butyle, auto-adhésive

ACCESSOIRES

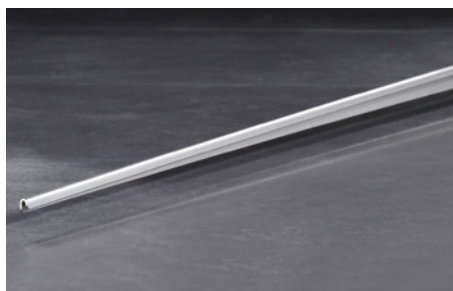
Accessoires complémentaires

1



Cache mural pour compenser la hauteur de mur, Inox V2A

2



Profilé de pente, Inox V2A



Profilé support de verre, Inox V2A

Le profilé de pente existe en version gauche ou droite et se fixe simplement sur le profilé support de verre:



Tamis pour cheveux, Inox V2A



Pieds de montage coussins phoniques incl.



Natte phonique, granulés caoutchoutés PU



Bon de commande/Check-lists

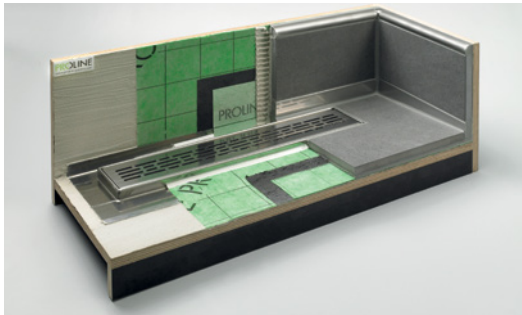
Nos check-lists détaillées PROCHANNEL vous aident à choisir et à assembler les composants modulaires nécessaires pour votre projet.

La check-list correspondante peut si besoin être téléchargée sur notre site Internet.

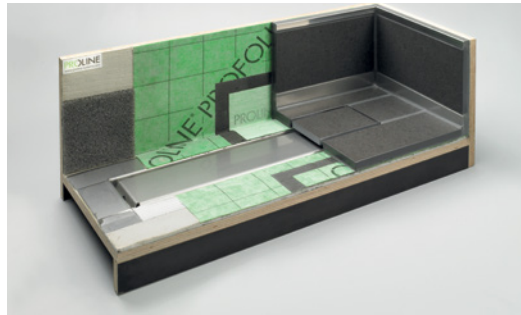
Promotion des ventes sur le point de vente

> Pièces d'exposition PROCHANNEL

Des pièces d'exposition illustrant le montage de nos composants PROCHANNEL nous permettent de vous conseiller sur place.



PROCHANNELp-line
Réf. M31470 (Dim. : 508 x 210 x 198 mm)



PROCHANNELs-line
Réf. M31471 (Dim. : 508 x 210 x 198 mm)

Nous vous proposons en outre 10 autres pièces d'exposition (par ex. Profolio) qui peuvent être disposées sur notre présentoir de collection haut de gamme.



> Présentoir de collection haut de gamme
Réf. M11011



> Dépliant PROCHANNEL
Réf. M32450



Service - Votre contact direct avec Proline

Suivi clientèle : + 49 (0) 67 42 / 80 16 - 12

Technique : + 49 (0) 67 42 / 80 16 - 85

E-Mail: info@proline-systems.com

www.proline-systems.com

Proline Systems GmbH

Kratzenburger Landstraße 3
Industriegebiet Hellerwald
D-56154 Boppard – Germany

Post office box 4153
D-56149 Boppard – Germany

Tel. +49 (0) 67 42 / 80 16-0
Fax +49 (0) 67 42 / 80 16-40

info@proline-systems.com
www.proline-systems.com



Votre vendeur-conseil: