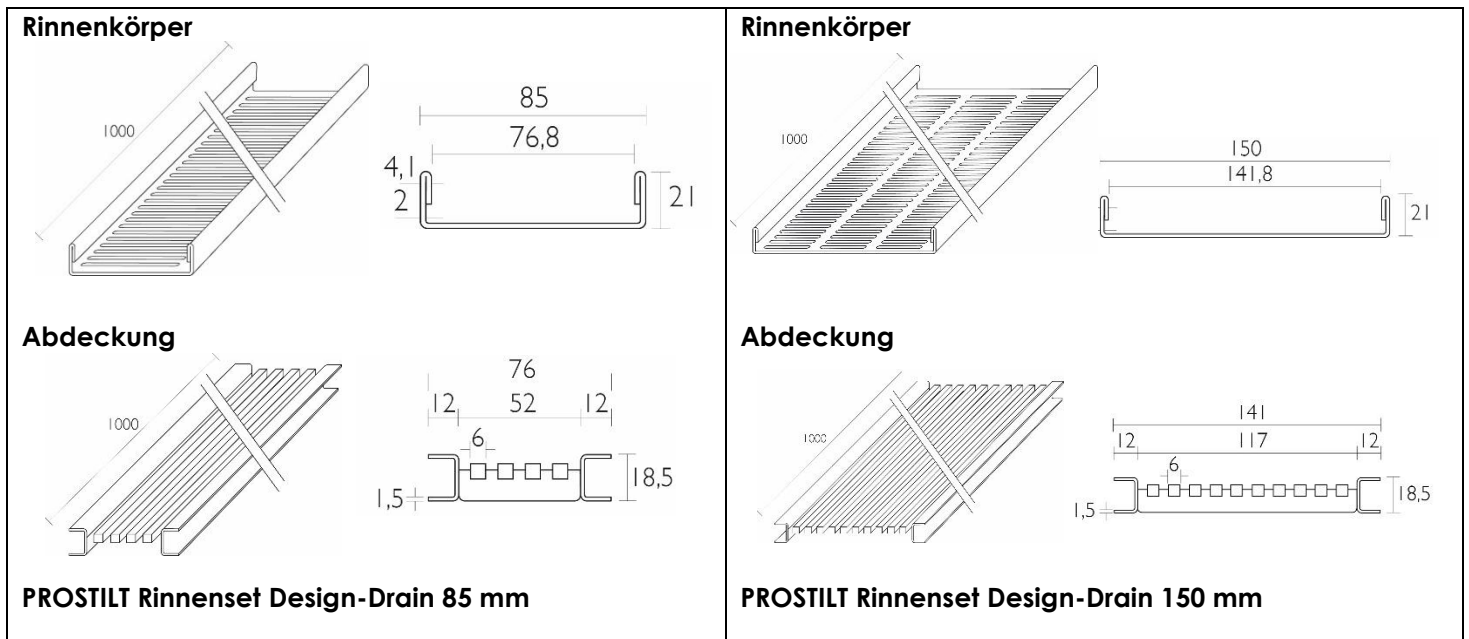


PROSTILT Rinnenset Design-Drain

Geometrie:



Bezeichnung: PROSTILT Rinnenset Design-Drain

Anwendung: Entwässerungsrinne zur schnellen Entwässerung im Verbau mit PROSTILT Stelzlagern

	Rinnenset
Länge (mm)	1000
Breite (mm)	85 / 150
Höhe (mm)	21 / 22
Werkstoff / Legierung Abdeckung	Edelstahl gebürstet V2A, 1.4301
Werkstoff / Legierung Rinnenkörper	Aluminium AW 6060
Zubehör	Befestigungsschrauben

Die genannten Werte sind typische oder Durchschnittswerte, gelten aber nicht als zugesicherte Eigenschaften. Dieses Produkt unterliegt nicht der Bauprodukteverordnung.

Montage/Verlegung:

Montage mit Schrauben.

Bei der Arbeitsausführung sind die aktuell gültigen technischen Regelwerke und Merkblätter zu beachten.

Für die endgültige Ausführung ist der ausführende Fachbetrieb verantwortlich.

© Proline Systems 2019 – Die Vervielfältigung und Weitergabe durch unsere Abnehmer an deren Kunden ist gestattet, sofern ein deutlicher Hinweis auf unsere Urheberrechte erfolgt. Alle anderen Rechte vorbehalten.