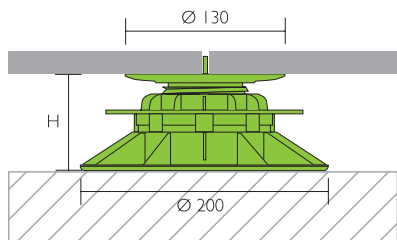


PROSTILT Stelz- und Plattenlager

Verlegesystem für Keramik- und Steinterrassen



Einsatz- und Anwendungsbereiche:

Das PROSTILT Stelzlagersystem bietet die perfekte Lösung zur Herstellung eines ästhetisch anspruchsvollen, leicht und schnell montierbaren Balkon- oder Terrassenbelags aus Keramik-, Beton- oder Natursteinplatten. Durch die hohe Belastbarkeit können selbst großformatige Fliesen- und Plattenbeläge verlegt werden.

Das PROSTILT Stelzlagersystem ist stufenlos in der Höhe und Neigung verstellbar. Gefälle im Untergrund kann unabhängig von dem Gefälle des Oberbelags ausgeglichen und somit ein ebener Platten-Belag hergestellt werden.

Mit dem PROSTILT Stelzlagersystem wird der Belag kapillarbrechend aufgestellt, Frostschäden werden vermieden.

Durch die offenen Fugen wird das Oberflächenwasser rasch in den Untergrund abgeleitet und die Beläge trocknen schneller ab. Mit den als Systemergänzung lieferbaren Clipsen und dem aus Edelstahl gefertigten Verblendprofil wird die Realisierung designorientierter Verblendlösungen möglich.

Produktvorteile:

- Einfache und schnelle Montage
- Herstellung einer zweiten Entwässerungsebene unter dem begehbaren Belag
- Ausgleich von großen Höhenunterschieden und Gefällen möglich
- Keine Frostschäden durch Aufstellung des Plattenbelags
- Durch geringes Gewicht der Stellfüße können auch Aufbauten auf Dachterrassen mit Gewichtsbeschränkungen realisiert werden
- Gute Trocknung des Belags durch Unterlüftung
- Rasche Wasserabführung durch die offenen Fugen
- Platten wieder aufnehmbar bzw. austauschbar

- Mit Verblendlösung für Outdoor-Platten von 18-21 mm Stärke geeignet
- Höhenverstellung ohne zusätzliches Werkzeug möglich
- Verlegung von z. B. Kabeln, Rohren, Bodenabläufen etc. unterhalb der Belagebene möglich, diese bleiben auch nach Montage zugänglich
- Trockene Verlegung, Einsatz von bauchemischen Bindemitteln (z. B. Mörtel) entfällt
- Gleichmäßige Fugenbreite von 3 mm
- Aufbau auch auf bereits vorhandenem Belag möglich
- Problemlos rückbaubar
- Recyclebar

Technische Daten:

Einstellbereich [mm]	11 - 15 / 15 - 19 / 19 - 27 / 27 - 40 / 40 - 70 / 70 - 120 / 120 - 170 / 170 - 270 / 270 - 370
Material	talkumverstärktes Polypropylen Farbe: schwarz
Maße	Kopf: 130 mm Durchmesser 132 cm ² Oberfläche Bodenteller: 200 mm Durchmesser 314 cm ² Oberfläche Fugensteghöhe: 14 mm
Eigenschaften	<ul style="list-style-type: none"> • säure-, laugen-, und salzbeständig • witterungsbeständig • UV-stabil • hohe Stoß-, Schlag- und Bruchfestigkeit • temperaturbeständig von -35° C bis +60° C • maximale Traglast / Stelzfuß: 1,2 t

PROSTILT Stelz- und Plattenlager

Lagerung und Transport:

In trockenen Räumen in Originalgebinden vor UV-Strahlung, Frost, Schmutz und sonstigen Fremdstoffen geschützt lagern und transportieren.

Umwelt und Entsorgung:

PROSTILT Stelzlager sind recyclingfähig und können dem Kunststoff-Recycling zugeführt werden. Jeweils örtliche behördliche Vorschriften beachten.

Systemkomponenten:



PROSTILT Stellfuß Basic
Höhenverstellung (mm): 11 - 15 / 15 - 19 / 19 - 27 / 27 - 40
Artikel- Nr.: 79798 / 79799 / 79800 / 79801
Versandeinheit: Karton mit 52 Stück



PROSTILT Stellfuß Basic+
Höhenverstellung (mm): 40 - 70 / 70 - 120 / 120-170 / 170 - 270 / 270 -370
Artikel- Nr.: 79802 / 79803 / 79804 / 79805 / 79806
Versandeinheit: Karton mit 52 / 36 / 24 / 18 / 12 Stück



PROSTILT Gefällescheibe
zum stufenlosen Gefälleausgleich von 0 – 7 %
Artikel- Nr.: 79812
Versandeinheit: Karton mit 20 Stück



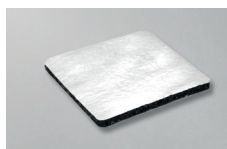
PROSTILT Trittschutzpad
Stärke 3,0 mm, Durchmesser 130 mm
Artikel- Nr.: 79813
Versandeinheit: Karton mit 50 Stück



PROSTILT Plattenlager
Höhe: 10 mm / 20 mm
Artikel- Nr.: 79816 / 79817
Versandeinheit: Karton mit 60 Stück

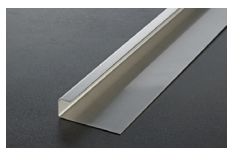


PROSTILT Ausgleichsscheibe
zur Feineinstellung
Durchmesser: 120 mm, Stärke 1 mm
Artikel- Nr.: 79811
Versandeinheit: Karton mit 50 Stück

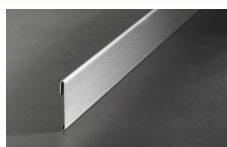


PROSTILT Gummigranulatpad
mit Alu-Kaschierung
Abmessungen: 200 x 200 mm / 250 x 250 mm
Artikel- Nr.: 79818 / 79819
Versandeinheit: Karton mit 50 Stück

Ergänzungsprodukte:



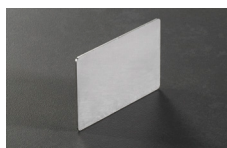
PROSTILT Einfassprofil
Halter für Stellstufen
Höhe: außen 27 mm, innen 23 mm
Länge: 2,50 m, 75 x 27 x 17 mm
Materialien: Edelstahl (V2A) / Aluminium eloxiert matt / Aluminium pulverbeschichtet / Aluminium pressblank
Artikel- Nr.: 79886 / 79884 / 79885 / 79883
Versandeinheit: per Stück



PROSTILT Verblendprofil
Edelstahl (V2A) gebürstet, zur Abdeckung der Stoßfuge bei vertikaler Verblendung,
Höhe 50 mm, Länge 2,50 m
Artikel- Nr.: 79850
Versandeinheit: Bund mit 10 Stück



PROSTILT Außenecke
Edelstahl (V2A) gebürstet, 90 Grad, zur Abdeckung der Stoßfuge bei vertikaler Verblendung,
Höhe 50 mm, 150 x 150 mm und 250 x 250 mm
Artikel- Nr.: 79851 und 79855
Versandeinheit: per Stück



PROSTILT Verbinder
Edelstahl (V2A) gebürstet, zur Koppelung von Profilen, 35 x 60 mm
Artikel- Nr.: 79852
Versandeinheit: per Stück



PROSTILT Clip oben
Edelstahl (V2A) gebürstet, zur oberen Aufnahme einer vertikalen Verblendplatte,
142 x 70 mm
Artikel- Nr.: 79853
Versandeinheit: Karton mit 10 Stück



PROSTILT Clip unten
Edelstahl (V2A) gebürstet, zur unteren Aufnahme einer vertikalen Verblendplatte,
186 x 90 mm
Artikel- Nr.: 79854
Versandeinheit: Karton mit 10 Stück



PROSTILT Clip Abstandhalter
Edelstahl (V2A) gebürstet, mit Neoprenpad, zur Sicherung des Belags bei Wandanschluss
220 x 40 mm
Artikel- Nr.: 79864
Versandeinheit: Karton mit 10 Stück

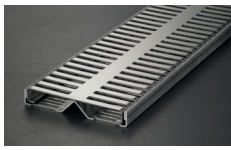


PROSTILT Kragarm
Verzinkt, erhältlich in der Variante gerade und mit Rinnenaufnahme (85 mm)
Maße: 880 x 150 mm
Artikel- Nr.: 79831 / 79830
Versandeinheit: per Stück

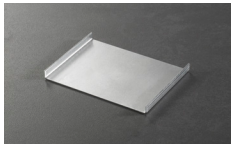


PROSTILT Rinnenset Classic 85 mm
Rinnenabdeckung (V2A) gebürstet, Grundkörper (Aluminium) inkl. 4 selbstschneidenden Schrauben und 1 Verbinder,
1000 mm x 85 mm x 21 mm
Artikel- Nr.: 79860
Versandeinheit: Karton mit 1 Stück

PROSTILT Stelz- und Plattenlager



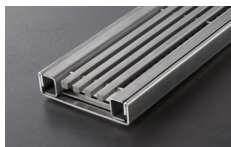
PROSTILT Rinnenset Classic 150 mm
Rinnenabdeckung (V2A) gebürstet, Grundkörper (Aluminium) inkl. 4 selbstschneidenden Schrauben und 1 Verbinder;
1000 mm x 150 mm x 21 mm
Artikel- Nr.: 79865
Versandeinheit: Karton mit 1 Stück



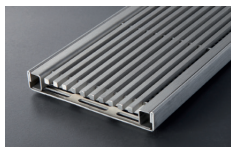
PROSTILT Verbinder für Rinnenset Classic 85 mm, Aluminium natur
zur Koppelung von Rinnensets
Artikel- Nr.: 79862
Versandeinheit: per Stück



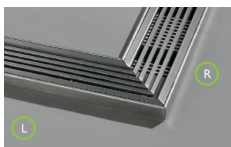
PROSTILT Verbinder für Rinnenset Classic 150 mm, Aluminium natur
zur Koppelung von Rinnensets
Artikel- Nr.: 79867
Versandeinheit: per Stück



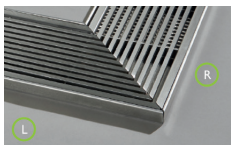
PROSTILT Rinnenset Design 85 mm
Rinnenabdeckung (V2A) gebürstet, Grundkörper (Aluminium) inkl. Befestigungsschrauben
1000 mm x 85 mm x 21 mm
Artikel- Nr.: 79858
Versandeinheit: Karton mit 1 Stück



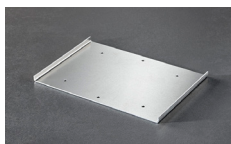
PROSTILT Rinnenset Design 150 mm
Rinnenabdeckung (V2A) gebürstet, Grundkörper (Aluminium) inkl. Befestigungsschrauben
1000 mm x 150 mm x 21 mm
Artikel- Nr.: 79859
Versandeinheit: Karton mit 1 Stück



PROSTILT Rinnenset Design 85 mm mit Gehrungsschnitt
Rinnenabdeckung (V2A) gebürstet, Grundkörper (Aluminium) inkl. Befestigungsschrauben
1000 mm x 85 mm x 21 mm
Artikel- Nr.: 79840 für Links
Artikel-Nr.: 79841 für Rechts
Versandeinheit: Karton mit 1 Stück



PROSTILT Rinnenset Design 150 mm mit Gehrungsschnitt
Rinnenabdeckung (V2A) gebürstet, Grundkörper (Aluminium) inkl. Befestigungsschrauben
1000 mm x 85 mm x 21 mm
Artikel- Nr.: 79842 für Links
Artikel-Nr.: 79843 für Rechts
Versandeinheit: Karton mit 1 Stück



PROSTILT Verbinder für Rinnenset Design, Aluminium natur
Verbinder für die PROSTILT Rinnensets inkl. 6 Befestigungsschrauben
Artikel-Nr.: 79848 für 85 mm Rinnen
Artikel-Nr.: 79849 für 150 mm Rinnen
Versandeinheit: per Stück



PROSTILT Kopfteile für Rinnenset Classic und Design, Aluminium natur
Artikel-Nr.: 79856 für 85 mm Rinnen
Artikel- Nr.: 79857 für 150 mm Rinnen
Versandeinheit: Set mit 2 Stück

PROSTILT Stelz- und Plattenlager

Verlegung/Verarbeitung:

Die Untergründe sind in der Regel:

Erdberührende Terrassen, Loggien, Balkone, Dachterrassen, je nach Ausführung mit

- Abdichtungsbahnen und deren empfohlenen Trennlagen nach DIN 18531 T5
- flüssigen, bahnen- oder plattenförmigen Verbundabdichtungen
- Reaktionsharzabdichtungen oder -beschichtungen
- Betonflächen ggf. auch ohne Abdichtungen

Untergrundvorbereitung

Die zu belegenden Flächen sollten vorzugsweise ein Gefälle von 2 % aufweisen, um das anfallende Oberflächenwasser schnellstmöglich abzuleiten und Stauwasser weitestgehend zu vermeiden. Die zu belegenden Flächen müssen für die vorgesehenen Belastungen ausreichend tragfähig sein, dürfen nicht nachgeben oder schwingen. Dies gilt insbesondere für Dämmstoffe unter der Abdichtung. Vorzugsweise sind XPS-Dämmstoffe, PU-Dämmstoffe oder Schaumglasdämmstoffe einzusetzen, die eine Druckspannung von 200 kPa bei 10 % Stauchung überschreiten. Die zu belegende Fläche vor grobem Schmutz und Verunreinigungen säubern.

Verarbeitung

Die bereits vormontierten Stelzlager bestehen aus einem Fußelement, einer Gewindeschraube zur stufenlosen Höhenverstellung und einem mit 4 kreuzweise angeordneten Fugenstegen (Stärke 3 mm) ausgestatteten Auflageteller. Die Fugenstege können einzeln durch einfaches Abbrechen entfernt werden. Somit kann die Auflagefläche für die Belegung im Reihenverband, als T-Fuge oder für die Belegung mit einer Belagsplatte angepasst werden.

Das Schneidhilferaster auf der Unterseite der Fußelemente erleichtert das Einkürzen der Fußelemente, die so für den wandnahen Einbau oder für die Verwendung bei einer Eck- oder Verblendsituation vorbereitet werden können. Bereits zugeschnittene Stelzlager für Eck- bzw. Wandlösung sind ebenfalls lieferbar.

Die Höhenverstellung der Stelzlager ist ohne Werkzeug auch unter Belastung von bereits verlegten Platten durch Drehen der Gewindehülse möglich.

Sofern Stelzlager auf einer bahnenförmigen Verbundabdichtung eingesetzt werden, empfehlen wir die Verlegung einer zusätzlichen Trennlage bzw. die Verwendung von **PROSTILT** Gummigra-

nulatpads unter den Stelzlagern, um eine Weichmacherwanderung zu vermeiden und die Verbundabdichtung vor Beschädigung bei der Verlegung zu schützen.

Muss ein zusätzlicher Gefälleausgleich geschaffen werden, ist dies mit der Gefällescheibe möglich, die unter das Stelzlager gestellt und stufenlos auf ein Gefälle von 0 -7 % (4 Grad) einstellbar ist.

Die **PROSTILT** Stelzlager werden unter die Fugenkreuzpunkte der Plattenbeläge gestellt und in der Höhe ausgerichtet. In der weiteren Verlegung ist auf die gerade und ebene Anordnung der Plattenreihen zu achten. Mit den Ausgleichsscheiben, die in die Einzelsegmente teilbar sind, können die 4 Lagerflächen des Stelzlagers zusätzlich individuell in der Höhe justiert werden.

Die Verlegung wird vorzugsweise in Gefällerrichtung vorgenommen.

An Bauteile angrenzende Belagsplatten sind mit den **PROSTILT Clip** Abstandshalter zu verlegen, um eine mechanische Beschädigung des Bauteils durch die Belagsplatte zu vermeiden.

Für eine rasche Entwässerung in Wandbereichen empfiehlt sich der Einsatz der **PROSTILT** Rinnensets die zwingend einzubauen sind, sofern die Anschlusshöhe der Abdichtung im Türschwellebereich kleiner als 15 cm über Belagsoberkante beträgt.

Die Einfassung freier Belagsflächen mit einer vertikalen Verblendplatte wird unter Verwendung der **PROSTILT Clip** oben / unten bzw. Clip oben / Einfassprofil realisiert. Dazu ist die Verblendplatte in entsprechender Höhe aus dem Oberbelagsmaterial zu schneiden. Der Stellfuß muss für die Ecksituation an zwei, für die Reihensituation an einer Seite geschnitten werden.

Version Clip oben / Clip unten: Die Setzstufe wird auf den **PROSTILT Clip** unten aufgesetzt, der Clip oben an der Platte angebracht und dieser mittels PU-Kleber auf den Auflageteller verklebt.

Version Clip oben / Einfassprofil unten: Das Einfassprofil wird an der zu verblendenden Wand / Absatz festgeschraubt und die Setzstufe eingestellt. Der Clip oben wird an der Platte angebracht und dieser mittels PU-Kleber auf den Auflageteller verklebt.

Mit dem in die oberen Clipse einzuhängenden **PROSTILT** Verblendprofil V2A Edelstahl gebürstet wird die Fuge zwischen Verblendplatte und Oberbelag elegant kaschiert. Um ein Verrutschen unter Belastung zu verhindern, werden die **PROSTILT** Systemkomponenten zusätzlich mit einem geeigneten Kleber (z. B. Hybrid-Kleber und Dichtstoff Ottocoll M500) z. B. auch zur Bodenfläche hin miteinander verklebt.

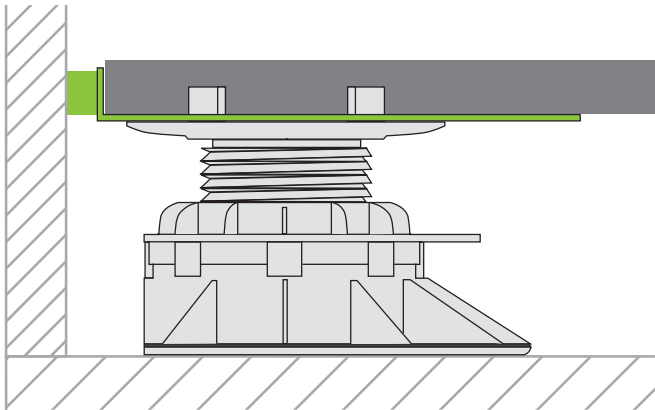
PROSTILT Stelz- und Plattenlager

Verwendung:

Folgende Grafiken geben Anhaltspunkte für die Verwendung:

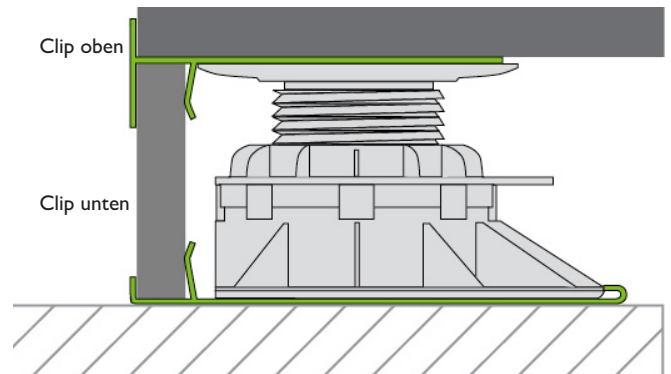
PROSTILT Clip Abstandshalter mit Neoprenpad

Zur Sicherung des aufgehenden Bauteils / Belags vor mechanischer Beschädigung



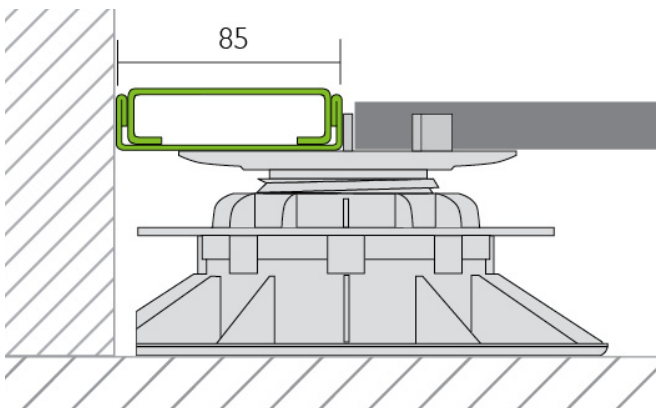
PROSTILT Clip oben und unten

Zur Einfassung und Sicherung des Belags an freien Belagsrändern



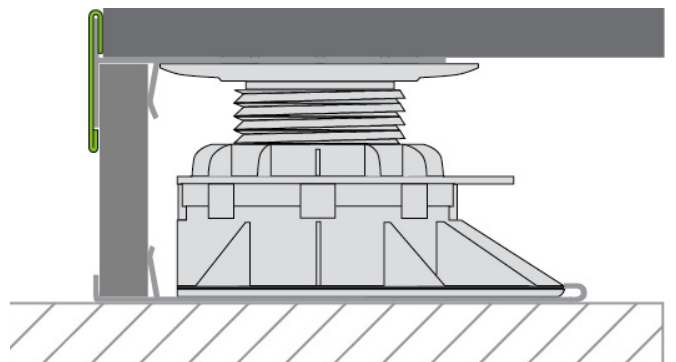
PROSTILT Rinnenset

Zur raschen Entwässerung im Randbereich



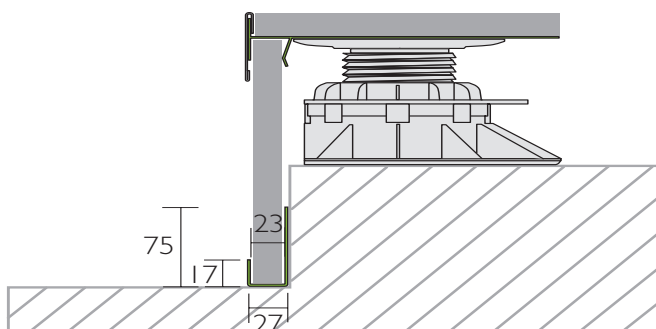
PROSTILT Verblendprofil Edelstahl V2A gebürstet

Zur Abdeckung der Stoßfuge bei vertikaler Verblendung



PROSTILT Clip oben / Einfassprofil unten

Zur Einfassung und Sicherung des Belags an freien Belagsrändern



PROSTILT Stelz- und Plattenlager

Normen und Regelwerke:

Zur Mitbeachtung und Berücksichtigung werden folgende Normen und Regelwerke empfohlen:

- DIN 18531-5, Abdichtung von Dächern sowie von Balkonen, Loggien und Laubengängen - Teil 5: Balkone, Loggien und Laubengänge
- DIN 18560 „Estriche im Bauwesen“
- Regelwerk des Deutschen Dachdeckerhandwerkes „Fachregeln für Dächer mit Abdichtungen“
- ZDB Merkblatt „Außenbeläge“
- DIN 18040-2 Barrierefreies Bauen, Wohnungen
- DIN 1986-100 „Entwässerungsanlagen für Gebäude und Grundstücke“
- Bautechnische Information Naturwerkstein 1.4 „Bodenbeläge außen“ des Deutschen Natursteinverbandes
- ATV DIN 18336 Abdichtungsarbeiten
- ATV DIN 18332 Naturwerksteinarbeiten

Wichtige Hinweise:

- **PROSTILT** Stelzlager sind für die Herstellung von begehbaren Plattenflächen im privathäuslichen und öffentlich genutzten Bereich geeignet, ein Befahren der Fläche ist nicht gestattet.
- Beläge wie Keramik-, Betonstein oder Natursteinplatten sind vorab auf die Eignung auf Stelzlager zu prüfen bzw. müssen vom Hersteller für die Verwendung auf Stelzlager freigegeben sein.
- Die Verwendung von Stelzlager auf Drainagematten wird nicht empfohlen
- Sofern keine Verblendlösung erforderlich ist, können auch Platten > 21 mm Stärke verlegt werden
- Beträgt das Achsmaß der zu verlegenden Platten mehr als 60 cm, ist die Platte in der Achse mit zusätzlichen Stelzlager zu unterbauen.
- Bei einer freien Verlegung sind die freien Belagsränder mit geeigneten Einfassungen (z. B. in Verbindung mit **PROSTILT Clip** oben und unten, **PROSTILT** Verblendprofil) gegen Verrutschen des Belags zu sichern.
- Planerisch muss im Vorfeld gewährleistet sein, dass äußere Stelzlagerreihen durch ein Widerlager wie z. B. Randsteine, Aufmauerungen, Aufständerungen oder ähnliches gehalten und gegen Verrutschen gesichert werden können. Dies gilt im Besonderen auf Dachabdichtungen, Außenabdichtungen auf Bitumenbasis und Schotteruntergründen.

Alle Angaben, Verweise, Hinweise, zugrundegelegten Fachregeln, Regelwerke, Normen und Fachkenntnisse orientieren sich zuvor an den deutschen und soweitdeckungsgleich an den vorhandenen europäischen Regelungen und Ausbildungsstandards, unabhängig zusätzlicher, länderspezifischer Erweiterungen oder Veränderungen.

Alle unsere Angaben beruhen auf unseren Erfahrungen und sorgfältigen Untersuchungen. Die Vielfalt der mitverwendeten Materialien sowie die unterschiedlichen Baustellen- und Verarbeitungsbedingungen können von uns jedoch nicht im Einzelnen überprüft oder beeinflusst werden. Die Erfüllung eines geschuldeten Werksvertrags und die Herstellung der nachweislichen Funktionstauglichkeit des Gewerkes ist deshalb abhängig von der Beachtung der aktuellen Regeln der VOB und der anerkannten Regeln der Technik.

Unsere Angaben entbinden den verantwortlichen Planer und den Verarbeiter nicht von Ihrer Pflicht, die Objektbedingungen und Anwendbarkeit der Produkte eigenverantwortlich zu beurteilen. Im Zweifelsfall anwendungstechnische Empfehlung einholen oder Eigenversuche durchführen. Die Verlege- und Verarbeitungsrichtlinien der Belagshersteller bzw. Hersteller mitverwendeter Produkte sind zu beachten.

Mit dem Erscheinen dieses Produktdatenblattes verlieren alle vorausgegangenen Produktdatenblätter ihre Gültigkeit.

© Proline Systems 2021 – Die Vervielfältigung und Weitergabe durch unsere Abnehmer an deren Kunden ist gestattet, sofern ein deutlicher Hinweis auf unsere Urheberrechte erfolgt. Alle anderen Rechte vorbehalten.