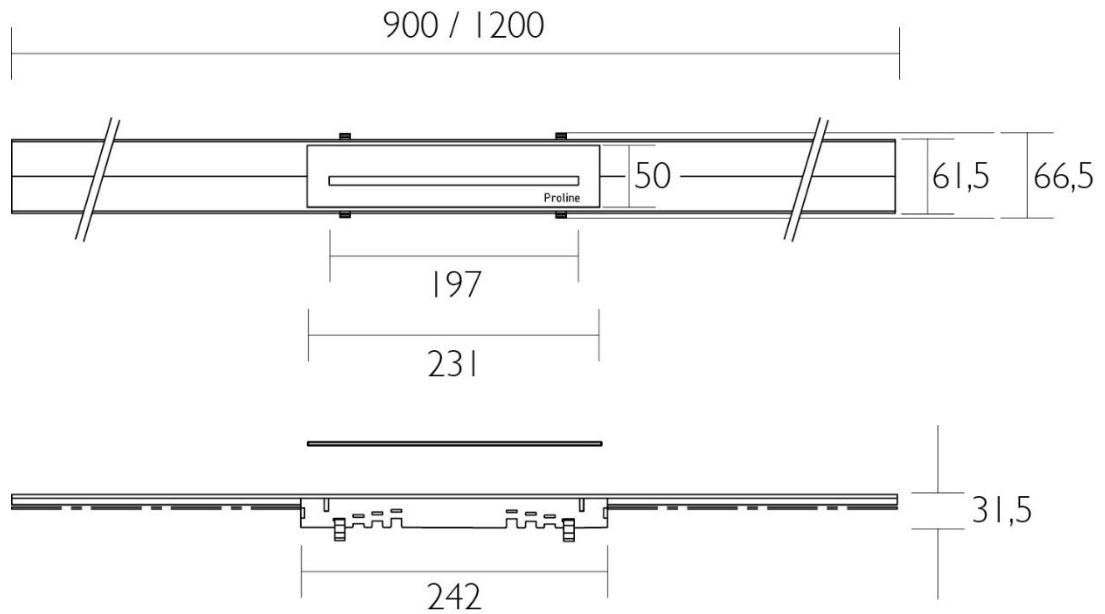


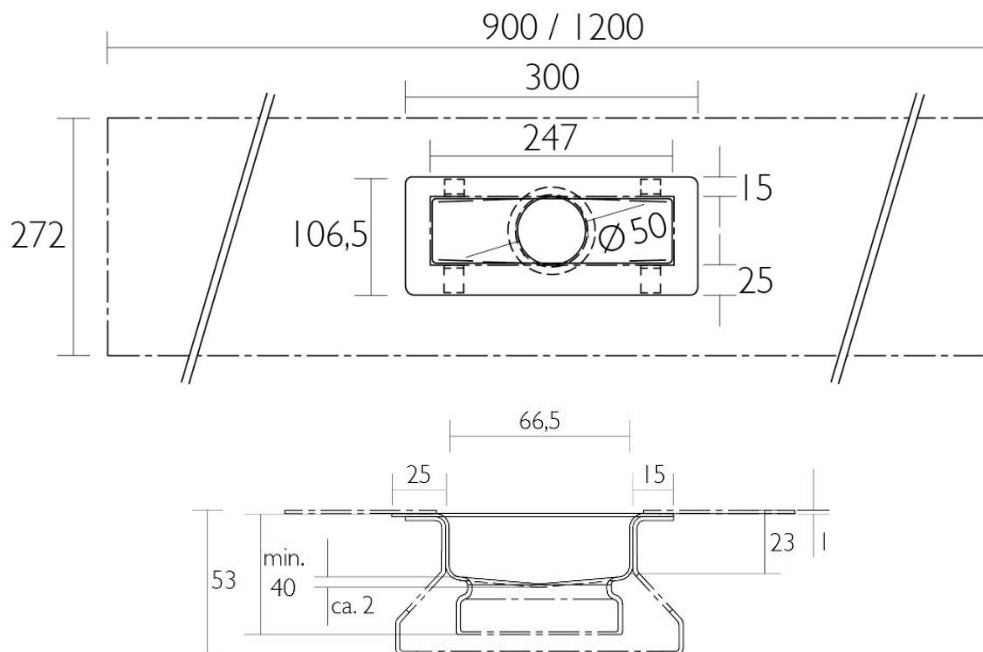
PROCHANNELd-line

Geometrie:

Design-Duschprofil mit Rahmen zur Höhenverstellung für Fliesenbeläge von 10 – 17 mm
in den Längen von 900 / 1200 mm



Rinnenkörper mit fest verklebter Dichtmanschette



Beschreibung: PROCHANNELd-line, Design-Duschprofil aus Edelstahl gebürstet für Sekundärentwässerung
Set bestehend aus Rinnenkörper mit fest verklebter Dichtmanschette sowie
Drainprofil inkl. Profildeckel mit angeschweißtem Rahmen zur Höhenverstellung

PROCHANNELd-line

Bestehend aus:

- Design-Duschprofil aus Edelstahl gebürstet, mit innerem Gefälle zur Verbesserung des Wasserabflusses und Selbstreinigungseffektes, Werkstoff 1.4301
- Rinnenkörper aus Edelstahl mit bereits aufgeklebter Dichtmanschette zur Anarbeitung in die Abdichtung

Eigenschaften:

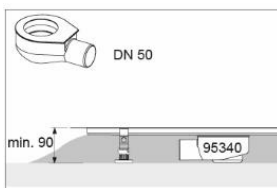
- Design-Duschprofil individuell kürzbar bis auf > 500 mm
- Profildeckel aus Edelstahl mit Push-Funktion zur Entnahme ohne Hilfswerkzeug
- Anschlussstutzen zur Verbindung mit einem Proline-Ablauftopf
- Für Fliesenbeläge von 10 – 17 mm
- Zum barrierefreien Einbau

Ablauftöpfe	Ablauftopf 1	Ablauftopf 2	Ablauftopf 3	Ablauftopf „MAX“	Ablauftopf superflach
Ablaufleistung (nach DIN EN 1253)	0,7 l/s	0,8 l/s	1,3 l/s	1,2 l/s	0,5 l/s
Abgang:	Waagrecht DN50	Waagrecht DN50	Senkrecht DN 50	Waagrecht DN 70	Waagrecht DN 40
Mindeste Einbauhöhe*	90 mm	115 mm	25 / 53 mm	143 mm	63 mm
Art.-Nr.	95340	95341	95342	95344	95343
Sperrwasserhöhe	25 mm	50 mm	50 mm	60 mm	30 mm
Normgerecht	Nein	Ja	Ja	Ja	nein
Auslobung	Im Sanierungsfall	Regelgerecht	Bei freier Wahl der Deckenöffnung / Rohrführung	Erhöhter Wasser- anfall	Im Sanierungsfall
Um 360 Grad drehbar	Ja	Ja	Ja	Ja	Nein

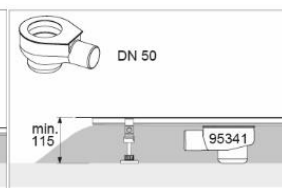
(*) mind. Einbauhöhe = gemessen bis Festflansch

(**) ohne / mit Fußhalterung

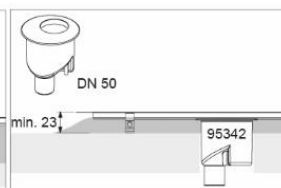
Ablauftopf 1



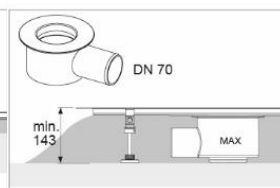
Ablauftopf 2



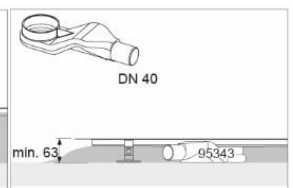
Ablauftopf 3



Ablauftopf „MAX“



Ablauftopf superflach



Die genannten Werte sind typische oder Durchschnittswerte, gelten aber nicht als zugesicherte Eigenschaften. Dieses Produkt unterliegt nicht der Bauprodukteverordnung.

Montage/Verlegung:

Montage gemäß Montageanleitung.

Bei der Arbeitsausführung sind die aktuell gültigen technischen Regelwerke und Merkblätter zu beachten. Für die endgültige Ausführung ist der ausführende Fachbetrieb verantwortlich.

© Proline Systems 2021 – Die Vervielfältigung und Weitergabe durch unsere Abnehmer an deren Kunden ist gestattet, sofern ein deutlicher Hinweis auf unsere Urheberrechte erfolgt. Alle anderen Rechte vorbehalten.