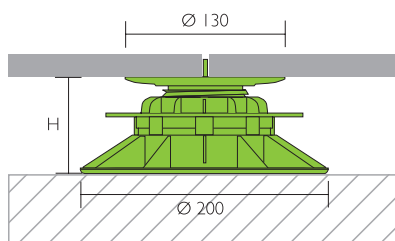


PROSTILT Plots et supports de plaque

Système de pose pour des terrasses en céramique et en pierre



Domaines d'utilisation et d'application :

Le système de plots **PROSTILT** est la solution parfaite si vous cherchez pour votre terrasse ou votre balcon un revêtement en plaques de céramique, de béton ou de pierre naturelle qui soit à la fois esthétique, léger et facile à monter. Leur forte capacité de charge permet même de poser des dallages et des carrelages de grand format.

La hauteur et l'inclinaison du système de plots **PROSTILT** peuvent être réglées en continu. La pente du sol peut être compensée indépendamment de celle du revêtement, ce qui permet d'obtenir une surface de plaques plane.

Grâce au système de plots **PROSTILT**, le revêtement est surélevé de façon anticapillaire, afin d'éviter les dégâts causés par le gel.

Grâce aux joints perméables, les eaux de ruissellement s'écoulent rapidement sous le revêtement, qui sèche ainsi plus vite.

Les clips et les profilés de finition en acier inoxydable qui peuvent être livrés en complément permettent d'apporter une touche design au système.

Avantages produit :

- Montage facile et rapide
- Création d'une surface d'écoulement sous le revêtement praticable
- Possibilité de compenser de fortes différences de hauteur et d'inclinaison
- Absence de dégâts dus au gel grâce au revêtement surélevé
- Possibilité de réaliser des installations et des terrasses avec des restrictions de poids, grâce aux pieds de réglage légers
- Séchage efficace du revêtement, suite à l'aération par le dessous
- Écoulement rapide de l'eau grâce aux joints ouverts
- Possibilité de retirer ou de remplacer les plaques

- Solution de finition disponible pour les carreaux d'une épaisseur de 18-21 mm, destinés à l'extérieur
- Aucun outil supplémentaire n'est nécessaire pour le réglage de la hauteur
- Pose des câbles, des tuyaux, des écoulements, etc. sous le revêtement — ils resteront accessibles même après le montage
- Pose sèche, pas d'utilisation de liants chimiques (comme le mortier)
- Largeur de joint régulière de 3 mm
- Montage également sur un revêtement existant
- Démontage facile
- Recyclage possible

Caractéristiques techniques :

Plage de réglage [mm]	11 - 15 / 15 - 19 / 19 - 27 / 27 - 40 / 40 - 70 / 70 - 120 / 120 - 170 / 170 - 270 / 270 - 370
Matériau	polypropylène chargé de talc Couleur : noir
Dimensions	Tête : Diamètre de 130 mm Surface de 132 cm ² Disque : Diamètre de 200 mm Surface de 314 cm ² Hauteur d'arête du joint : 14 mm
Propriétés	<ul style="list-style-type: none"> • supporte le contact avec les acides, les alcalins et les sels • résistant aux intempéries • insensible aux rayons UV • très résistant aux chocs et aux coups, extrêmement robuste • supporte des températures allant de - 35 °C à + 60 °C • charge maximale/pied de réglage : 1,2 t

PROSTILT Plots et supports de plaque

Stockage et transport :

Les pièces doivent être transportées et stockées au sec dans leur emballage d'origine, à l'abri des rayons UV, du gel, des saletés ou d'autres corps étrangers.

Environnement et élimination :

Les plots PROSTILT peuvent être recyclés avec les plastiques. Veuillez respecter les réglementations locales applicables.

Composants du système :



PROSTILT pied de réglage basic
Réglage en hauteur (mm) : 11 - 15 / 15 - 19 / 19 - 27 / 27 - 40
Réf. : 79798 / 79799 / 79800 / 79801
Conditionnement : boîte de 52 pièces



PROSTILT pied de réglage basic+
Réglage en hauteur (mm) : 40 - 70 / 70 - 120 / 120-170 / 170 - 270 / 270 -370
n° d'article : 79802 / 79803 / 79804 / 79805 / 79806
Conditionnement : boîte de 52 / 36 / 24 / 18 / 12 pièces



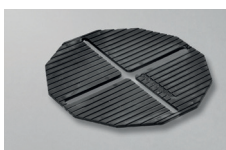
PROSTILT disque d'inclinaison
pour compenser en continu les pentes de 0 - 7 %
Réf. : 79812
Conditionnement : boîte de 20 pièces



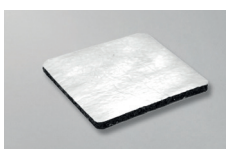
PROSTILT tapis de sécurité
3,0 mm d'épaisseur, 130 mm de diamètre
Réf. : 79813
Conditionnement : boîte de 50 pièces



Support de plaque PROSTILT
Hauteur : 10 mm/20 mm
Réf. : 79816/79817
Conditionnement : boîte de 60 pièces

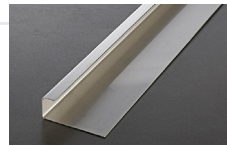


PROSTILT disque de compensation
pour un réglage précis
Diamètre : 120 mm, 1 mm d'épaisseur
Réf. : 79811
Conditionnement : boîte de 50 pièces

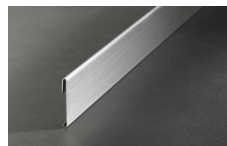


PROSTILT tapis de caoutchouc granulé
avec doublage en aluminium
Dimensions : 200 x 200 mm / 250 x 250 mm
Réf. : 79818/79819
Conditionnement : boîte de 50 pièces

Produits complémentaires :



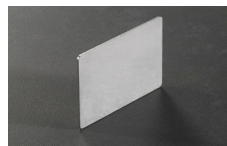
PROSTILT profilé d'arrêt
Support pour niveaux de réglage / Profilé de bordure et de finition
Réf. : 79886
Conditionnement : par pièce



PROSTILT profilé de recouvrement
en acier inoxydable V2A brossé, pour couvrir les joints des revêtements verticaux, hauteur 50 mm, longueur 2,50 m
Réf. : 79850
Conditionnement : paquet de 10 pièces



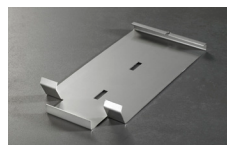
PROSTILT angle extérieur
en acier inoxydable V2A brossé, 90 °, pour couvrir les joints des revêtements verticaux, Hauteur : 50 mm, 150 x 150 mm and 250 x 250 mm
Réf. : 79851 / 79855
Conditionnement : par pièce



PROSTILT raccord
en acier inoxydable V2A brossé, pour coupler des profilés, 35 x 60 mm
Réf. : 79852
Conditionnement : par pièce



PROSTILT clip supérieur
en acier inoxydable V2A brossé, destiné à accueillir le dessus d'un revêtement vertical, 142 x 70 mm
Réf. : 79853
Conditionnement : boîte de 10 pièces



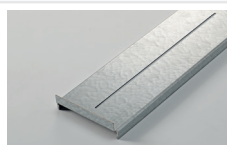
PROSTILT clip inférieur
en acier inoxydable V2A brossé, destiné à accueillir le dessous d'un revêtement vertical, 186 x 90 mm
Réf. : 79854
Conditionnement : boîte de 10 pièces



PROSTILT clip d'écartement
en acier inoxydable V2A brossé, avec pad en néoprène, pour fixer le revêtement en cas de fixation au mur, 142 x 70 mm
Réf. : 79863
Conditionnement : boîte de 10 pièces



PROSTILT clip d'écartement
en acier inoxydable V2A brossé, avec pad en néoprène, pour fixer le revêtement en cas de fixation au mur, 220 x 40 mm
Réf. : 79864
Conditionnement : boîte de 10 pièces

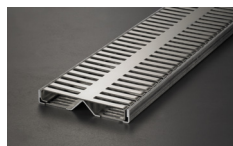


PROSTILT cantilever
Galvanisé, également disponible en droit e avec support de caniveau (85 mm)
Dimensions : 880 x 150 mm
Réf. : 79831 / 79830
Conditionnement : par pièce



PROSTILT set de caniveau Classic 85 mm
grille de caniveau, corps de base (aluminium), en acier inoxydable V2A brossé, pour une pose en ligne, 4 vis autotaraudeuses et 1 raccord inclus, 1000 mm x 85 mm x 21 mm
Réf. : 79860
Conditionnement : par pièce

PROSTILT Plots et supports de plaque



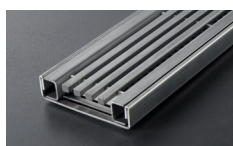
PROSTILT set de caniveau Classic 150 mm
grille de caniveau, corps de base (aluminium), en acier inoxydable V2A brossé, pour une pose en ligne, 4 vis autotaraudeuses et 1 raccord inclus, 1000 mm x 150 mm x 21 mm
Réf. : 79865
Conditionnement : par pièce



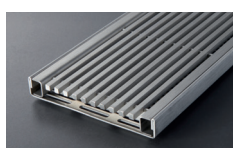
PROSTILT raccord pour caniveau Classic 85 mm, aluminium naturel
convient pour les caniveaux
Réf. : 79862
Conditionnement : par pièce



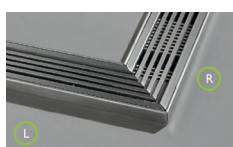
PROSTILT raccord pour caniveau Classic 150 mm, aluminium naturel
convient pour les caniveaux
Réf. : 79867
Conditionnement : par pièce



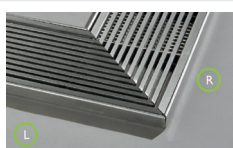
PROSTILT set de caniveau Design 85 mm
grille de caniveau (V2A), corps de base (Aluminium), vis de fixation incluses, 1000 mm x 85 mm x 21 mm
Réf. : 79858
Conditionnement : par pièce



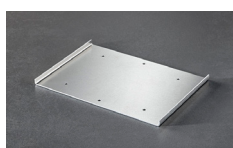
PROSTILT set de caniveau Design 150 mm
grille de caniveau (V2A), corps de base (Aluminium), vis de fixation incluses, 1000 mm x 150 mm x 21 mm
Réf. : 79859
Conditionnement : par pièce



PROSTILT set de caniveau Design 85 mm avec coupe d'onglet
grille de caniveau (V2A), corps de base (Aluminium), vis de fixation incluses, 1000 mm x 85 mm x 21 mm
Réf. : 79840 gauche
Réf. : 79841 droit
Conditionnement : par pièce



PROSTILT set de caniveau Design 150 mm avec coupe d'onglet
grille de caniveau (V2A), corps de base (Aluminium), vis de fixation incluses, 1000 mm x 150 mm x 21 mm
Réf. : 79842 gauche
Réf. : 79843 droit
Conditionnement : par pièce



PROSTILT raccord pour caniveau Design, aluminium naturel
6 vis de fixation incluses
Réf. : 79848 pour 85 mm caniveau
Réf. : 79849 pour 150 mm caniveau
Conditionnement : par pièce



PROSTILT tête de lit pour caniveau Classic et Design, aluminium naturel
Réf. : 79856 pour 85 mm caniveau
Réf. : 79857 pour 150 mm caniveau
Conditionnement : set de 2 pièces

PROSTILT Plots et supports de plaque

Pose / Mise en œuvre :

En général, le revêtement est posé sur :
des terrasses en contact avec la terre, des loggias, des balcons ou des terrasses de toit avec

- des bandes d'étanchéité et leurs couches de séparation, telles que recommandées dans la norme DIN 18531 T5
- des étanchéités composites liquides, sous forme de bandes ou de plaques
- des étanchéités ou laquages de résine de réaction
- des surfaces en béton, le cas échéant sans jointures étanches

Travaux de préparation

Idéalement, les surfaces sur lesquelles le revêtement va être posé doivent présenter une pente de 2 %, afin d'évacuer le plus rapidement possible les eaux de surface, et d'éviter autant que possible l'accumulation d'eau.

Les surfaces doivent être suffisamment résistantes, pour supporter les charges prévues ; elles ne peuvent ni céder ni osciller. Ceci vaut en particulier pour les matériaux d'isolation situés sous l'étanchéité. Installez de préférence des matériaux d'isolation XPS ou PU, ou du verre-mousse, qui présentent une tension de pression supérieure à 200 KPa et une flexion de plus de 10 %. La surface à équiper doit être nettoyée, afin d'en retirer les saletés et les salissures.

Mise en œuvre

Les plots préassemblés sont composés d'un pied, d'un dispositif fileté pour régler en continu la hauteur et d'un support équipé de 4 entretoises de joints, disposées en croix (épaisseur : 3 mm). Chaque entretoise peut facilement être retirée, en la cassant. Ainsi, le support peut être utilisé pour une pose en ligne, servir de raccord en T ou s'adapter à la pose avec une plaque de revêtement.

La trame d'aide à la découpe, qui se trouve sous le pied, facilite son raccourcissement, et permet de le préparer pour l'utiliser dans une installation près du mur, dans un coin, ou avec un revêtement. Des plots déjà découpés sont également disponibles, pour les coins ou les murs.

Le réglage de la hauteur des plots ne nécessite aucun outil, et peut être effectué même lorsque des plaques ont déjà été posées, en tournant le dispositif fileté.

Si les plots sont placés sur des joints en bandes, nous vous conseillons d'utiliser une couche de séparation supplémentaire, par exemple un tapis de caoutchouc granulé **PROSTILT**, sous les

plots, afin de prévenir toute migration du plastifiant et de protéger le joint des dégâts qui pourraient lui être occasionnés durant la pose.

Si une compensation supplémentaire est nécessaire, vous pouvez avoir recours au disque d'inclinaison qui se trouve sous le plot, et qui permet de compenser en continu des pentes de 0 à 7 % (4 degrés).

Les plots **PROSTILT** sont fixés sous les points de croisement des joints des plaques de revêtement, puis leur hauteur est réglée. Il faut ensuite faire attention à la pose droite et plane des rangées de plaques suivantes. Grâce aux disques de compensation, qui peuvent être séparés en éléments individuels, la hauteur des 4 surfaces de pose du plot peut encore être ajustée au cas par cas. Idéalement, la pose sera réalisée dans le sens de la pente.

Les plaques de revêtement qui sont proches des éléments de construction doivent être pourvues d'entretoises pour clips **PROSTILT**, afin d'éviter qu'elles ne les endommagent mécaniquement.

Pour un écoulement rapide de l'eau à proximité des murs, nous vous conseillons d'utiliser le set de caniveau **PROSTILT**, qui est absolument nécessaire si le raccordement du joint au niveau du seuil se trouve à moins de 15 cm au-dessus du revêtement.

Des bordures peuvent être réalisées sur des surfaces revêtues libres au moyen d'un revêtement vertical et de clips inférieurs / supérieurs **PROSTILT** ou des clips supérieurs / U-profilé. Pour ce faire, il convient de découper la plaque de parement avec la hauteur adéquate dans le matériau utilisé pour le revêtement supérieur. Le pied de réglage doit être coupé sur deux côtés au niveau de l'angle, et sur un côté entre les angles.

Version clip supérieur / clip inférieur : Il convient de poser la contremarche sur le clip inférieur **PROSTILT**, de positionner le clip supérieur sur la plaque et de le coller sur le plateau d'appui avec de la colle PU.

Version clip supérieur / U-profilé : Il convient de visser le profilé en U sur la paroi / le rebord à parementer et de positionner la contremarche dans le profilé. Le clip supérieur doit ensuite être positionné sur la plaque, puis collé sur le plateau d'appui avec de la colle PU. Grâce au profilé **PROSTILT** en acier inoxydable V2A brossé, qui se fixe dans le clip supérieur, le joint entre le revêtement vertical et le revêtement de sol est élégamment camouflé. Pour empêcher un glissement sous contrainte, les composants du système **PROSTILT** doivent être collés en supplément avec une colle appropriée (par ex. colle-mastic hybride Ottocol M500), entre autres, avec le sol.

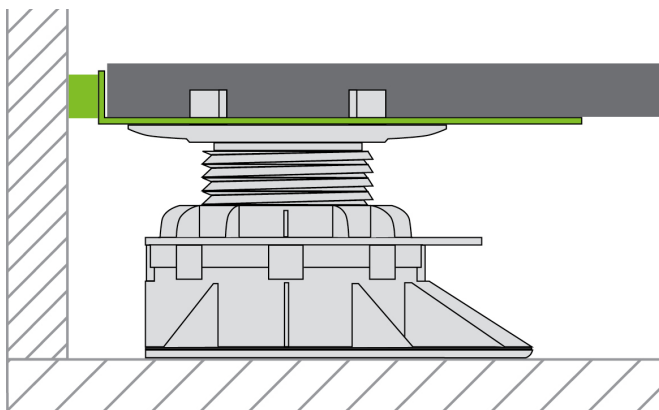
PROSTILT Plots et supports de plaque

Utilisation :

Les illustrations suivantes offrent des indications pour l'utilisation :

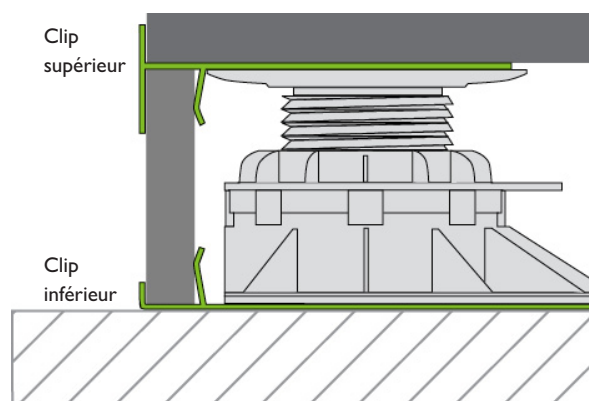
PROSTILT clip d'écartement, avec tapis en néoprène

Pour protéger l'élément de construction/le revêtement des dégâts mécaniques



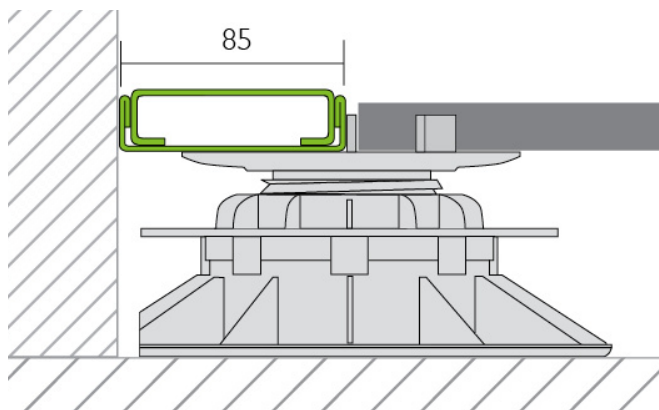
PROSTILT clip inférieur et supérieur

Pour fixer et sécuriser le revêtement au niveau des bords vides



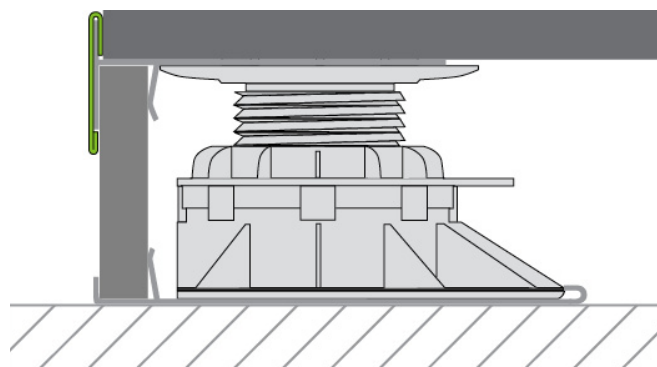
PROSTILT Set de caniveau

Pour éliminer rapidement l'eau au niveau des bords



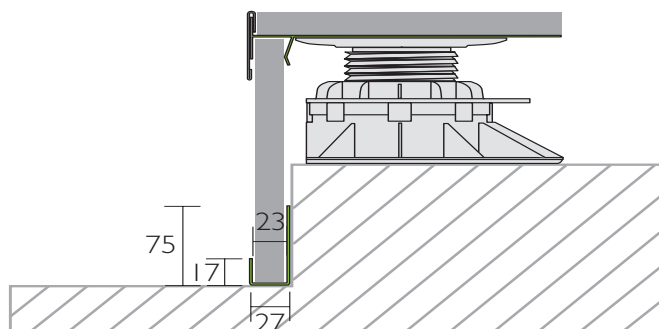
PROSTILT profilé en acier inoxydable V2A brossé

Pour couvrir les joints des revêtements verticaux



PROSTILT clip supérieur / U-profilé inférieur

Pour la réalisation des bordures et la sécurisation du revêtement au niveau des bords



PROSTILT Plots et supports de plaque

Normes et règles :

Nous vous conseillons également d'observer et de prendre en compte les normes et les règles suivantes :

- DIN 18531-5, Étanchéité pour toits, balcons et arcades - Partie 5 : Balcons et arcades
- DIN 18560 « Chapes dans les bâtiments »
- Règlementation pour les artisans couvreurs allemands « Règles spécialisées pour les toits avec joints d'étanchéité »
- Fiche technique ZDB « Revêtements extérieurs »
- DIN 18040-2 « Construction sans barrières, logements »
- DIN 1986-100 « Installations d'évacuations des eaux pour bâtiments et terrains privés »
- Fiche d'information 1.4 du Deutsche Naturwerkstein Verband « Revêtements de sol »
- ATV DIN 18336 Travaux d'étanchéité
- ATV DIN 18332 Travaux avec des pierres de taille

Remarques importantes :

- Les plots **PROSTILT** sont conçus pour la réalisation de surfaces praticables, dans des zones publiques et privées. Il est interdit de rouler sur les surfaces.
- Il s'agit de vérifier que les revêtements comme la céramique, le béton ou les pierres naturelles sont bien compatibles avec les plots, ou de demander l'autorisation au fabricant pour une telle utilisation.
- Il est déconseillé de placer les plots sur des nattes de drainage.
- Si aucune solution de finition n'est nécessaire, des plaques de plus de 21 mm d'épaisseur peuvent aussi être utilisées.
- Si l'entraxe des plaques à poser est supérieure à 60 cm, la plaque de l'axe doit être équipée de plots supplémentaires.
- Lors d'une pose libre, les extrémités libres du revêtement doivent être sécurisées contre les glissements avec des moyens appropriés (par exemple en utilisant les clips inférieurs et supérieurs **PROSTILT** ou le profilé de finition **PROSTILT**).
- Lors de la planification, il convient de prévoir et d'assurer ainsi que les rangées extérieures de plots et de supports de plaques soient maintenues et sécurisées contre le glissement par des éléments de construction servant de butoirs tels que, entre autres, par des bordures, des structures de maçonnerie ou d'élévation ou par d'autres structures similaires. Cela s'applique en particulier aux étanchéités de toitures, aux étanchéités extérieures à base de bitume et aux supports constitués de gravier concassé.

L'ensemble des données, références, consignes, règles professionnelles, codes, normes et connaissances professionnelles s'orientent sur les réglementations allemandes et, si elles se recoupent, sur les réglementations européennes en vigueur et sur les normes de formation professionnelle en vigueur, indépendamment des compléments ou modifications propres à chaque pays. Toutes nos informations reposent sur nos expériences et sur des examens minutieux. L'énorme diversité des matériaux utilisés en combinaison ainsi que les différentes conditions des chantiers et des traitements ne peuvent cependant pas être examinés ou influencés séparément. L'exécution d'un contrat d'entreprise en cours de validité et l'instauration d'une reconnaissance avérée du corps de métier dépendent donc du respect des règles actuelles de la VOB et des règles techniques généralement reconnues.

Nos indications ne déchargent pas le planificateur responsable, le contremaître et le poseur de leur obligation de vérifier sous leur propre responsabilité les conditions d'objet et l'applicabilité du produit. En cas de doute, procédez à vos propres essais ou consultez des conseillers en technique d'application. Les directives de pose et de traitement des fabricants des revêtements ou des produits annexes doivent être respectées.

À la parution de cette fiche technique, toutes les autres fiches techniques perdent leur validité.

© Proline Systems 2021 – Nous autorisons la reproduction et la transmission par nos acheteurs à leurs clients, sous réserve qu'il soit fait explicitement référence à nos droits d'auteur. Tous les autres droits sont réservés.