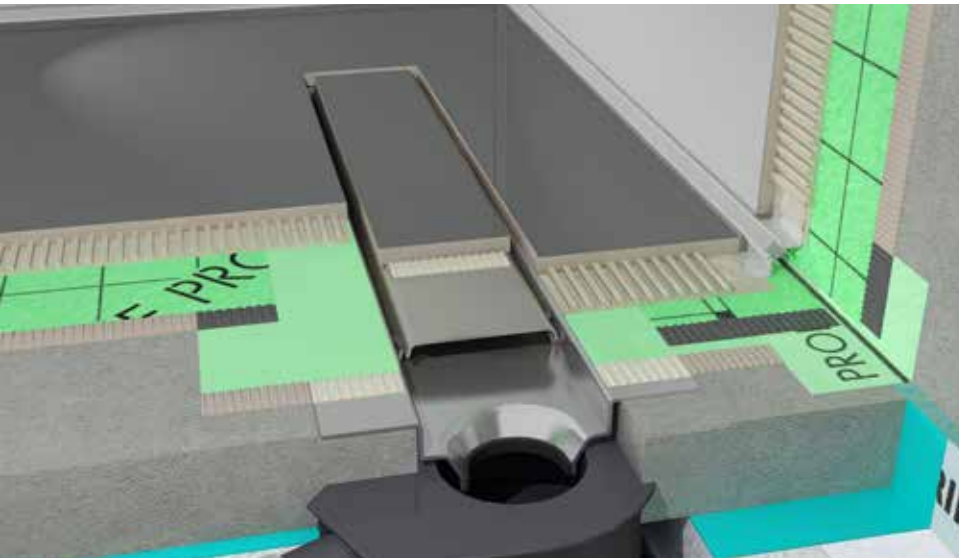


PROCHANNELS-line

Caniveaux de conduites pour l'évacuation primaire et secondaire.

Corps de caniveau en inox pour une utilisation esthétique et pratique en locaux humides.



Domaines d'application:

PROCHANNELS-line est un drainage de conduites pour l'utilisation sans barrière en locaux humides privés ou commerciaux, tels que:

- douches en secteur résidentiel
- douches sans barrière ou adaptées pour les handicapés
- pour l'écoulement au sol dans les pièces avec un niveau élevé de qualité de conception esthétique
- douches dans les saunas, les piscines, les installations sportives
- locaux sanitaires commerciaux
- drainage de sol supplémentaire dans les installations sanitaires
- autres locaux humides dans lesquels un drainage de sol est mis en place pour évacuer l'eau
- en tant que séparation entre les surfaces de sol transportant de l'eau et les surfaces de sol sèches

PROCHANNELS-line satisfait d'une part les exigences les plus élevées en termes d'esthétique et permet d'autre part une gestion pratique et simple des pentes.

Le drainage de conduites peut être posé côté mur, au centre ou à l'entrée d'une alcôve ou d'une pièce. L'ajout de plusieurs corps de caniveau ou des solutions spéciales permettent de réa-

liser des surfaces de sol quasiment sans pente. De par ce type de construction, le corps du caniveau est intégré et porté dans la construction de la chape.

Avantages produits:

En cas d'utilisation de carreaux ou de pierres naturelles de grande taille, il s'avère possible de créer une esthétique généreuse à la surface totale continue et exempte de toute coupure. Avec la grille à carreler, le revêtement et l'écoulement ne font qu'un. 6 différentes grilles design permettent d'apporter une touche esthétique supplémentaire. Grâce à l'élément porteur, l'exécution sans cadre est réalisée sous la forme d'un joint creux.

Les longueurs disponibles de série de 70 à 100 cm ou la possibilité de monter plusieurs corps de caniveau en ligne permettent une grande diversité de conception.

PROCHANNELS-line absorbe les eaux de ruissellement sur toute sa longueur et les évacue.

L'eau d'infiltration présente dans le mortier de pose peut accéder au corps du caniveau sur l'étanchéité composite.

Le montage est simple et s'effectue rapidement. Le guidage de pente simple unilatéral est facile et sûr à réaliser.

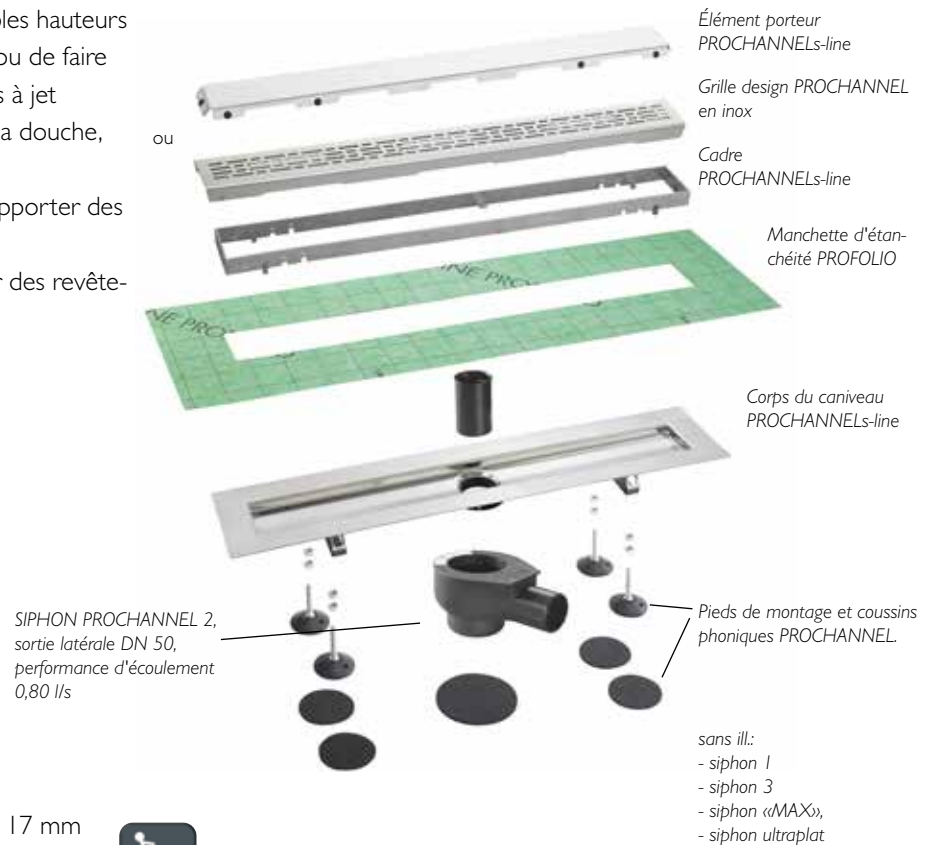
PROCHANNELS-line

Le mode de montage favorise la prise en compte d'aspects tels que l'isolation thermique et les bruits de pas et d'impacts. Différents siphons permettent de réaliser de faibles hauteurs de montage dans le secteur de l'assainissement ou de faire face à un débit d'eau plus élevé (par ex. douches à jet jaillissant). Grâce à la conception à l'italienne de la douche, il y a plus de place et de liberté de mouvement. Les recouvrements **PROCHANNEL** peuvent supporter des charges surfaciques pouvant aller jusqu'à 300 kg. Le cadre réglable en hauteur permet d'encastrer des revêtements de 10 à 17 mm.

- Écoulement d'eau pensé avec goût et sens de l'esthétique
- Diverses possibilités d'agencement
- Différentes longueurs
- Grande performance d'écoulement
- Montage simple et aisé
- Faibles hauteurs de montage
- Découplage du bruit et du froid
- Pour plus de place et de liberté de mouvement
- Hygiénique, facile et simple à nettoyer
- Utilisation possible avec et sans cadre
- Cadre utilisable avec des revêtements de 10 à 17 mm
- Réalisation d'un joint creux par l'élément porteur
- Protection contre la pénétration des eaux d'infiltration
- Montage sans barrière



Produit et accessoires:



Données techniques:

Matériaux:

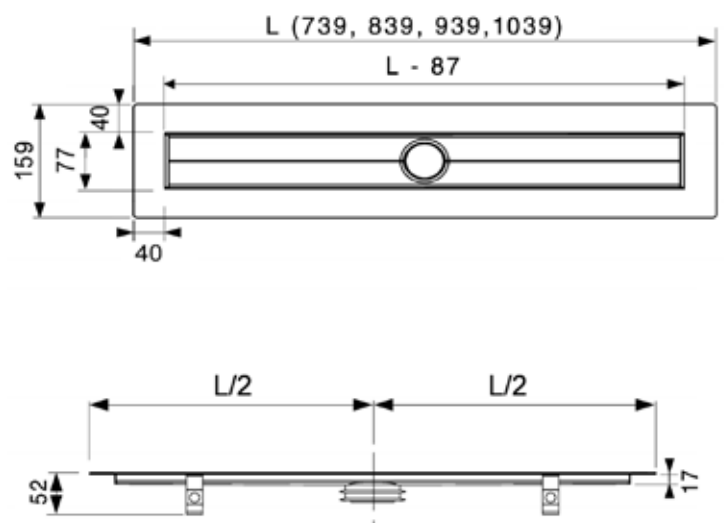
Type de matériau corps du caniveau, cadre, grille et grille à carrelers:	Inox, numéro de matériau 1.4301, V2A
Type de matériau manchette d'étanchéité:	PE revêtu de non-tissé
Type de matériau siphons :	PVC

Dimensions et tailles:

Longueurs des chéneaux disponibles:

Dans les longueurs 700 - 1000mm livrable avec manchette d'étanchéité préinstallée ou collée solidement.

Longueur nominale	Longueur totale (L)	Dimensions visibles après installation (L - 87 mm)
700 mm	739 mm	652 mm
800 mm	839 mm	752 mm
900 mm	939 mm	852 mm
1000 mm	1039 mm	952 mm

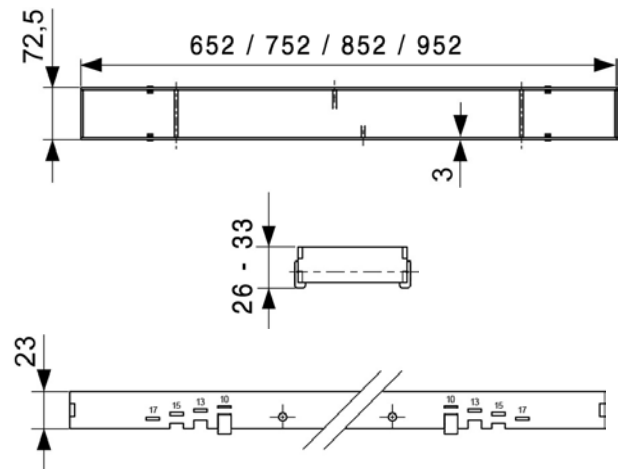


PROCHANNELs-line

Cadre:

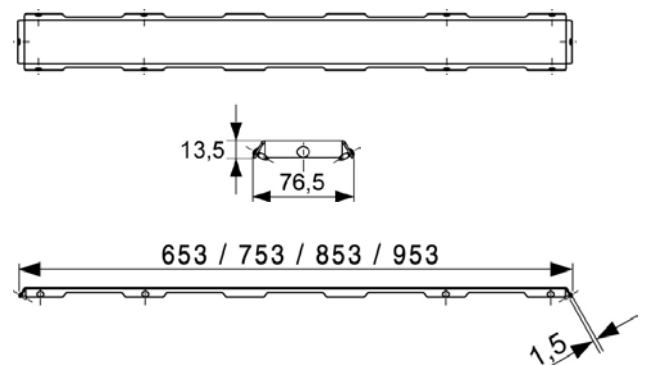
Type de matériau	Inox, numéro de matériau 1.4301,V2A, chant visible poli
Longueurs de cadre disponibles (mm)	652 / 752 / 852 / 952
Adapté aux longueurs nominales de chéneaux (mm)	700 / 800 / 900 / 1000
Largeur du cadre	72,5 mm
Hauteur du cadre	23 mm
Réglable sur les niveaux de revêtement de	10 mm, 13 mm, 15 mm, 17 mm

Livraison pieds de réglage en hauteur compris.



Élément porteur:

Type de matériau	Inox, numéro de matériau 1.4301,V2A
Longueurs disponibles (mm)	653 / 753 / 853 / 953
Adapté aux longueurs nominales de chéneaux (mm)	700 / 800 / 900 / 1000
Largeur de l'élément porteur	76,5 mm
Hauteur de l'élément porteur	13,5 mm



Grille à carreler et grilles design:	Grille à carreler	Grille design Steel	Grille design Classic	Grille design Flower / Linear / Cross / ZigZag
Longueur nominale	700 - 1500 mm	700 - 1000 mm	700 - 1500 mm	800 et 900 mm
Matériau	V2A, avec chants visibles polis	V2A en version acier avec surface brossée	V2A poli	V2A poli
	Pour le collage sur place de carreaux avec la colle Ottocoll M500 (S'assurer de la compatibilité des carreaux avec la colle)	Résistant selon la classe de charge K3, charge d'essai 300 kg	Résistant selon la classe de charge K3, charge d'essai 300 kg	Résistant selon la classe de charge K3, charge d'essai 300 kg

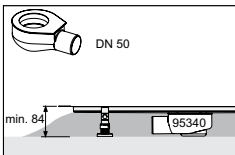


Veuillez consulter notre liste des prix pour avoir les informations et les références les plus actuelles. Elle est disponible au téléchargement à l'adresse www.proline-systems.com.

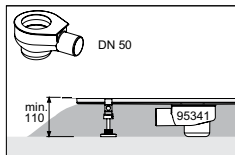
PROCHANNELs-line

Siphons:	Siphon 1	Siphon 2	Siphon 3	Siphon «MAX»	Siphon ultraplat
Performance d'écoulement (selon DIN EN 1253)	0,70 l/s	0,80 l/s	1,30 l/s	1,20 l/s	0,50 l/s
Sortie	horizontale DN 50	horizontale DN 50	verticale DN 50	horizontale DN 70	horizontale DN 40
Hauteur de montage minimale	84 mm	110 mm	à partir de 17 / 52 mm**	138 mm	59 mm
Réf.	95340	95341	95342	95344	95343
Garde d'eau	25 mm	50 mm	50 mm	60 mm	30 mm
Conforme aux normes	non	oui	oui	oui	non
Étiquetage	pour l'assainissement	conforme aux règles	en cas de sélection libre de l'ouverture du plafond/ du passage des tuyaux	débit d'eau plus élevé	pour l'assainissement
Pivotable à 360°	Yes	Yes	Yes	Yes	No

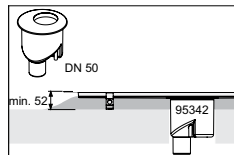
(*) hauteur de montage minimum = mesuré jusqu'à la bride fixe
 (**) 17/52 sans/avec support-pied



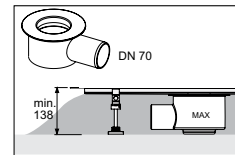
Siphon 1



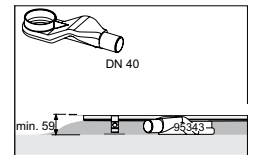
Siphon 2



Siphon 3



Siphon «MAX»



Siphon ultraplat

Performance d'arrivée.

Douches manuelles^(*)

env. 0,10-0,30 l/s

Performance d'arrivée Pomme de douche fixée au plafond^(*)

env. 0,33-1,33 l/s

Performance d'arrivée

Douche à jet jaillissant^(*)

env. 0,33-1,50 l/s

(*) La performance d'arrivée dépend du type et du nombre de douches, de la pression d'eau existante, de la taille des conduites d'arrivée ainsi que des robinetteries raccordées en amont (thermostat par ex.). Si plusieurs douches, plafonds (douches RainSky) ou douches à jet jaillissant doivent être installés dans la même zone de douche, il faut consulter le maître d'ouvrage, le planificateur ou l'installateur pour connaître la performance d'arrivée totale.

Dimensions de la manchette d'étanchéité:

Saillie du côté de tête	env. 6,5 cm au-delà de la bride
Saillie du côté longitudinal	env. 6,5 cm au-delà de la bride
Largeur totale	env. 28,8 cm
Longueur totale	longueur des chéneaux (L) + 13 cm

Stockage et transport:

Stocker et transporter dans le carton fermé au sec, protégé de la saleté, des coups, de l'abrasion et d'autres impuretés. Le stockage et le transport doivent s'effectuer en position couchée. Afin d'exclure tout risque de déformation, ne pas poser de charges sur les cartons.

Environnement et élimination:

Éliminer le matériau d'emballage conformément aux prescriptions légales et aux décrets régionaux en vigueur.

Produits complémentaires:

Pieds de montage PROCHANNEL	Pour le réglage aisé en hauteur du corps du caniveau, découplage acoustique Zone de réglage du bord inférieur du pied au BSFL = 90 - 110 mm
Forme de livraison	Par jeu (4 pieds de montage, coussinets insonorisants pour écoulement et pieds compris) Réf.: 95350
Natte insonorisante PROCHANNEL	Natte de réduction des bruits d'installation et des bruits de pas selon la norme DIN 4109/A1 et VDI 4100
Matériau	Composite fait de granulés caoutchoutés et de PU
Taille	1250 x 1250 mm
Épaisseur	Env. 6 mm
Forme de livraison	Par pièce Réf.: 95351
Bande d'étanchéité et de désolidarisation PROFOLIO	Film en polyéthylène doublé recto-verso de non-tissé PP
Coloris	Vert
Largeur	Env. 1,0 m/env. 0,4 mm d'épaisseur
Rouleaux avec	5 m Réf.: 93501
Rouleaux avec	30 m Réf.: 93502

Veillez consulter la fiche système pour d'autres informations.

PROCHANNELS-line

Bande d'étanchéité PROFOLIO	Trilaminé hautement flexible et élastique à l'horizontale, doublé de feutre recto-verso	
Coloris	Vert	
Épaisseur	Env. 0,7 mm	
Largeur totale	Env. 120 mm (+/- 2 mm)	
Rouleaux avec	50 m (avec échelle)	Réf.: 93131
Rouleaux avec	10 m	Réf.: 93141

Angles d'étanchéité PROFOLIO	Trilaminé hautement flexible et élastique à l'horizontale, doublé de feutre recto-verso	
Coloris	Vert	
Épaisseur	Env. 0,7 mm	
Largeur totale	Env. 60 + 60 mm	
Longueur de l'aile de fixation, angle rentrant	Env. 120 mm	
Longueur de l'aile de fixation, angle sortant	Env. 110 mm	
Carton contenant	25 pièces	
Angle rentrant	Réf.: 93518	
Angle sortant	Réf.: 93519	

Manchettes isolantes PROFOLIO	Trilaminé hautement flexible et élastique à l'horizontale, doublé de feutre recto-verso	
Coloris	Vert	
Épaisseur	Env. 0,7 mm	
Manchette murale, perforation de	15 mm comprise	
Taille	120 x 120 mm	
Carton contenant	25 pièces	Réf.: 93512
Manchette pour sol		
Taille	425 x 425 mm	
Carton contenant	10 pièces	Réf.: 93510

Bande de jonction PROFOLIO	Film en polyéthylène doublé recto-verso de non-tissé PP	
Coloris	Vert	
Largeur	Env. 15 cm / env. 0,4 mm d'épaisseur	
Rouleaux	25 m	
	Réf.: 93513	

Coulis d'étanchéité PROFIX DS	Coulis d'étanchéité à deux composants et à durcissement rapide et élastique pour assurer l'étanchéité composite sous les revêtements en céramique.	
Forme de livraison	Comp. A, sac de 1,75 kg Comp. B, bidon de 1,75 kg Dans un récipient de mélange	
	Réf.: 93784	

Veuillez consulter la fiche système ou les fiches de données de sécurité pour d'autres informations.

Colle mastic et produit d'étanchéité hybride Ottocoll M500	Colle mastic et produit d'étanchéité à 1 composant à base de polymère hybride STPU	
Coloris	Blanc	
Forme de livraison	Cartouche de 310 ml	
	Réf.: 93514	

Tenez compte des fiches techniques du fabricant Hermann Otto GmbH.

Options de montage:

PROCHANNELS-line avec cadre:

Réglable en hauteur sur quatre niveaux de revêtement, logements pour grille à carreler ou grilles design.

OU

PROCHANNELS-line avec élément porteur:

Pour la réalisation et la conception sans cadre d'un joint creux.

Montage de PROCHANNELS-line – devant des murs:

Poser le caniveau devant le mur, > 6 cm à partir de la bride. Cela permet d'assurer un espace de montage suffisant pour une liaison sûre des matières d'étanchéité ainsi qu'une isolation acoustique fiable.

Montage de PROCHANNELS-line – à l'entrée:

Dans le cas d'une cabine de douche séparée de la surface restante, pour les raisons techniques usuelles, il faut poser un joint de jonction le long de la bride en inox.

Montage PROCHANNELS-line – écart latéral par rapport au mur:

Il est recommandé de choisir la longueur des chéneaux de sorte qu'il reste suffisamment de place au niveau des parties supérieures latérales pour une manchette d'étanchéité non coupée et des bandes d'étanchéité.

Distance env. > 6 cm à partir de la bride.

PROCHANNELS-line – longueurs spéciales:

Des longueurs spéciales peuvent également être livrées sur demande. La livraison dépend alors du nombre de pièces et de la possibilité de fabrication. Les constructions spéciales nécessitent suffisamment de temps de préparation pour la fabrication.

PROCHANNELs-line

Accroissement de la performance d'écoulement:

Si les installations prévues nécessitent une performance d'écoulement supérieure, le siphon «MAX», un caniveau supplémentaire ou un caniveau de forme spéciale à deux écoulements permet d'y parvenir.

Raccordement avec des tuyaux à emboîtement résistants aux températures élevées:

Les siphons 1 - 3 et le siphon «MAX» pivotent à 360° et peuvent se raccorder de tous les côtés. Les bouches d'écoulement (DN 50/70) des siphons PROCHANNEL doivent être reliées au tuyau d'écoulement/de descente du client à l'aide de tuyaux à emboîtement résistants aux températures élevées, de coudes appropriés et d'un agent antifriction.

Afin de conserver suffisamment de pente dans le tronçon de liaison, l'écoulement présent sur site doit sortir directement entre le plafond et le mur ou être profondément inséré dans le plafond.

Réduction de la hauteur de montage:

Les caniveaux peuvent être montés avec et sans pieds de montage. Les pieds de montage avec coussinets isolants en mousse sont disponibles en tant qu'accessoires. Si nécessaire, les supports de pieds soudés peuvent être coupés avec une scie à métaux appropriée.

La hauteur de montage nécessaire est prédéfinie par la hauteur du siphon et s'élève à au moins 59 mm de la surface d'appui au bord supérieur de la bride. Si, dans le secteur situé en dessous du siphon et le long des raccords tubulaires, le support porteur peut être creusé ou excavé, la hauteur de montage se réduit à 52 mm (avec support des pieds) ou à 17 mm (en cas de support des pieds sectionné).

Pente à réaliser:

En fonction du matériau de revêtement utilisé, avec une surface rugueuse et non plane ou au contraire plane et lisse, la pente doit être conçue de sorte que l'écoulement d'eau puisse toujours s'effectuer rapidement. Normalement, les pentes réalisées sont de 1 à 2 %.

En tenant compte de la surface du revêtement et de la situation sur place, la pente peut diverger de ces indications.

Freinage d'éclaboussures:

Le cadre de l'espace de douche avec les profilés de transition et de compensation PRONIVO S peut servir de freinage des éclaboussures produites par la poussée vers l'extérieur de l'eau du sol.

Compensation de potentiel:

Le siphon est fabriqué en PVC non conducteur. Il faut prévoir une possible compensation de potentiel selon la norme DIN VDE 0100T410.

PROCHANNELS-line

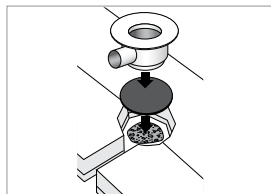
Instructions de montage:

Le caniveau doit toujours être fermement noyé dans la couche de mortier de la chape qui le maintient dans la position prévue.

Montage en cas de chapes sur couches isolantes (chapes flottantes):

Avec pieds de montage:

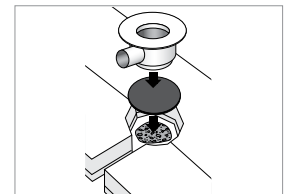
- Visser les pieds de montage. Placer le **PROCHANNELS-line** avec les pieds au-dessus des coussinets en mousse, l'aligner et le fixer en hauteur. Dessiner les évidements pour les pieds, le siphon et les tuyaux de raccordement sur les matériaux isolants et procéder au découpage.
- Pour l'installation, placer le grand coussinet isolant en mousse sous le siphon et les petits coussinets sous les pieds de montage; si nécessaire, appliquer au préalable un point de mortier suffisant sous le coussinet isolant en mousse pour bloquer le siphon afin qu'il ne glisse pas. Le point de mortier écrasé ne doit pas dépasser du coussinet isolant en mousse. De préférence, utiliser un mortier à prise rapide.
- Brancher les lignes de raccordement au tuyau de descente d'égout avec des tuyaux à emboîtement appropriés résistants aux températures élevées (DN 50/70). Contrôler l'étanchéité des raccords et des raccordements tubulaires avec env. 10 litres d'eau (p. ex. avec un arrosoir).
- Envelopper la ligne de raccordement d'un tuyau isolant approprié.
- Bloquer le corps du caniveau pour ne pas qu'il glisse.
- Installer l'intégralité de l'isolation phonique contre les bruits de pas et l'isolation thermique. Poser les bandes périphériques.
- Injecter des granulés isolants appropriés ou de la pâte de montage à deux composants non agissante dans les évidements restants. Recouvrir la couche de matériau isolant de couches de séparation appropriées et fixer le tout avec du ruban adhésif au niveau des joints et des entailles. Le mortier pour chapes frais ne doit pas pouvoir pénétrer dans la couche de matériau isolant.
- Appliquer du mortier pour chapes sous et tout autour du corps du caniveau, et ce jusqu'au bord supérieur de la bride du caniveau. Dans l'espace de douche, compacter le mortier pour chapes avec précaution, l'étaler selon la pente souhaitée et lisser la surface. Contrôler plusieurs fois le positionnement plan et précis du corps du caniveau.



- Le film de protection en EPS protège le corps de caniveau intérieur des saletés.

Sans pieds de montage :

- Installer l'isolation phonique contre les bruits de pas et l'isolation thermique. Dans le secteur sous **PROCHANNELS-line**, l'isolation doit être exempte de bosses et reposer sur toute la surface; si nécessaire, procéder au préalable à des travaux de compensation ou coller plus tard les matériaux isolants vers le bas sur la plus grande surface possible. Poser les bandes périphériques.
- Installer et aligner **PROCHANNELS-line**. Dessiner les évidements pour le siphon et la ligne de raccordement dans le matériau isolant et procéder au découpage. Insérer le corps du caniveau et l'aligner à la hauteur et dans la position voulues à l'aide de cales (par ex. bandes de carrelage en céramique collées avec du mortier colle sur lit mince).
- Pour bloquer le siphon pour ne pas qu'il glisse, appliquer un point de mortier suffisant sous un coussinet isolant en mousse. De préférence, utiliser un mortier à prise rapide.
- Brancher les lignes de raccordement au tuyau de descente d'égout avec des tuyaux à emboîtement appropriés résistants aux températures élevées (DN 50/70). Contrôler l'étanchéité des raccords et des raccordements tubulaires avec env. 10 litres d'eau (p. ex. avec un arrosoir).
- Envelopper la ligne de raccordement d'un tuyau isolant approprié.
- Injecter des granulés isolants appropriés ou de la pâte de montage à deux composants non agissante dans les évidements restants. Recouvrir la couche de matériau isolant de couches de séparation appropriées et fixer le tout avec du ruban adhésif et du film. Le mortier pour chapes frais ne doit pas pouvoir pénétrer dans la couche de matériau isolant.
- Bloquer le corps du caniveau pour ne pas qu'il glisse.
- Appliquer du mortier pour chapes sous et tout autour du corps du caniveau, et ce jusqu'au bord supérieur de la bride du caniveau. Dans l'espace de douche, compacter le mortier pour chapes avec précaution, l'étaler selon la pente souhaitée et lisser la surface. Contrôler plusieurs fois le positionnement plan et précis du corps du caniveau.
- Le film de protection en EPS protège le corps de caniveau intérieur des saletés.

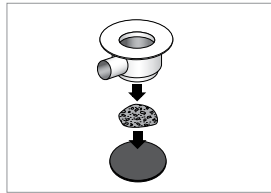


PROCHANNELS-line

Montage en cas de chapes sur couche de séparation:

Avec pieds de montage:

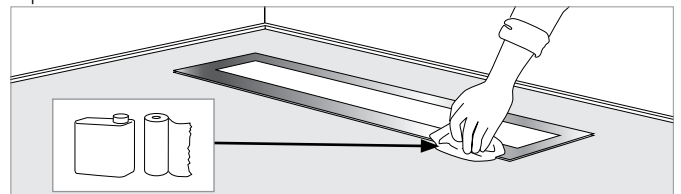
- Visser les pieds de montage. Placer le PROCHANNELS-line avec les pieds au-dessus de la couche de séparation appliquée, l'aligner et le fixer en hauteur. Le coussinet en mousse placé en dessous protège la couche de séparation.
- Pour l'installation, placer le grand coussinet isolant en mousse sous le siphon; si nécessaire, appliquer au préalable un point de mortier suffisant sous le coussinet isolant en mousse pour bloquer le siphon afin qu'il ne glisse pas. De préférence, utiliser un mortier à prise rapide.
- Brancher les lignes de raccordement au tuyau de descente d'égout avec des tuyaux à emboîtement appropriés résistants aux températures élevées (DN 50/70). Contrôler l'étanchéité des raccords et des raccordements tubulaires avec env. 10 litres d'eau (p. ex. avec un arrosoir).
- Envelopper la ligne de raccordement d'un tuyau isolant approprié. Poser les bandes périphériques.
- Bloquer le corps du caniveau pour ne pas qu'il glisse.
- Appliquer du mortier pour chapes sous et tout autour du corps du caniveau, et ce jusqu'au bord supérieur de la bride du caniveau. Dans l'espace de douche, compacter le mortier pour chapes avec précaution, l'étaler selon la pente souhaitée et lisser la surface. Contrôler plusieurs fois le positionnement plan et précis du corps du caniveau.
- Le film de protection en EPS protège le corps de caniveau intérieur des saletés.



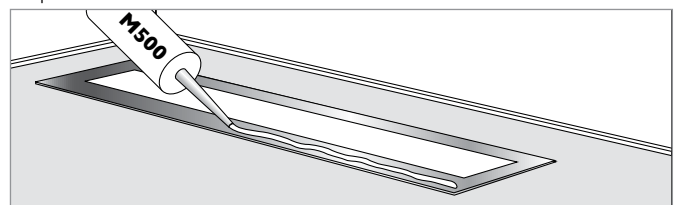
- Envelopper la ligne de raccordement d'un tuyau isolant approprié. Poser les bandes périphériques.
- Bloquer le corps du caniveau pour ne pas qu'il glisse.
- Appliquer du mortier pour chapes sous et tout autour du corps du caniveau, et ce jusqu'au bord supérieur de la bride du caniveau. Dans l'espace de douche, compacter le mortier pour chapes avec précaution et l'étaler selon la pente souhaitée, puis lisser la surface. Contrôler plusieurs fois le positionnement plan et précis du corps du caniveau.
- Le film de protection en EPS protège le corps de caniveau intérieur des saletés.

Pose de la manchette d'étanchéité:

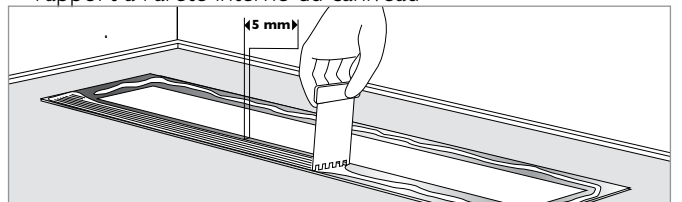
- S'assurer d'abord que la bride a été débarrassée de tous les agents de séparation (graisses, huiles, etc.). Éliminer les agents de séparation présents avec des produits de nettoyage appropriés.



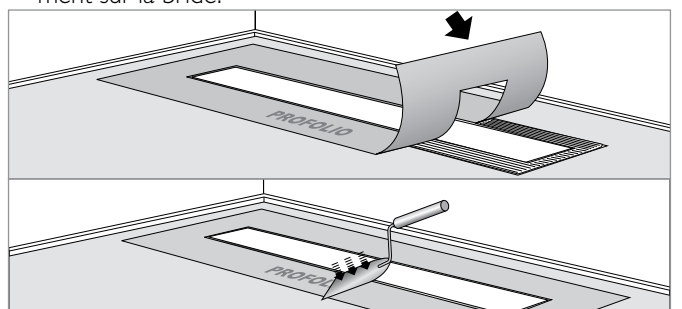
- Appliquer de la colle mastic hybride Ottocoll M500 et du produit d'étanchéité



- L'enduire parallèlement au corps du caniveau avec une spatule crantée appropriée. Laisser env. 5 mm de distance par rapport à l'arête interne du caniveau



- Enfiler la manchette d'étanchéité fournie et la presser fermement sur la bride.

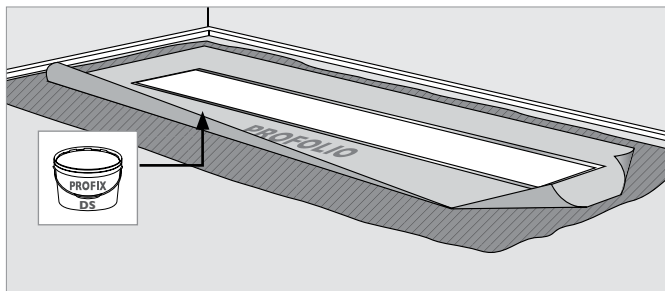


Sans pieds de montage:

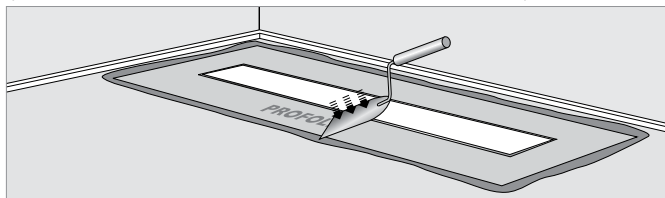
- Installer le corps du caniveau PROCHANNELS-line et l'aligner à la hauteur et dans la position voulues au-dessus de la couche de séparation appliquée à l'aide de cales (par ex. bandes de carrelage en céramique collées avec du mortier colle sur lit mince).
- Pour bloquer le siphon pour ne pas qu'il glisse, appliquer un point de mortier suffisant sous le siphon. De préférence, utiliser un mortier à prise rapide.
- Brancher les lignes de raccordement au tuyau de descente d'égout avec des tuyaux à emboîtement appropriés résistants aux températures élevées (DN 50/70). Contrôler l'étanchéité des raccords et des raccordements tubulaires avec env. 10 litres d'eau (p. ex. avec un arrosoir).

PROCHANNELs-line

- e) Coller la manchette d'étanchéité sur toute la surface en l'enfonçant fermement dans la chape et en appliquant du coulis d'étanchéité **PROFIX DS**.

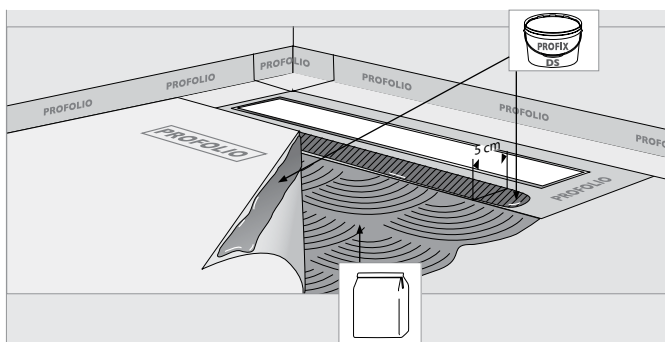


- f) Racler ou lisser le matériau excédentaire et expulsé.

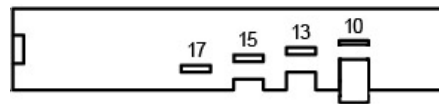


Pour l'étanchéité, nous recommandons la **bande d'étanchéité et de désolidarisation PROFOLIO**.

- g) Coller la **bande d'étanchéité et de désolidarisation PROFOLIO** avec du mortier colle sur lit mince (à l'extérieur de la manchette d'étanchéité située en dessous) sur toute la surface de la chape. Coller la zone de chevauchement entre la manchette d'étanchéité et la **bande d'étanchéité et de désolidarisation PROFOLIO** sur toute la surface avec du **coulis d'étanchéité PROFIX DS**. Éliminer le produit d'étanchéité expulsé.



Montage du cadre PROCHANNELs-line:



La hauteur de montage du cadre dépend de l'épaisseur de revêtement. Le cadre offre quatre possibilités de réglage qui sont identifiées au niveau des fraisages correspondants. Encliquer le clip dans le fraisage choisi en fonction de l'épaisseur de revêtement. Placer le cadre dans le corps du caniveau. Réaliser le revêtement à 3 mm de distance par rapport au cadre. Veiller à la planéité par rapport à l'arête supérieure du cadre. Fermer la jointure entre le revêtement carrelé et le cadre avec une pâte élastique.

ou

Montage de l'élément porteur PROCHANNELs-line: Poser le revêtement dans la zone de la douche jusqu'à l'arête interne du caniveau. Coller le matériau de revêtement coupé à la cote avec de la colle Ottocoll M500 sur l'élément porteur. Réaliser un joint creux d'une largeur comprise entre 6 et 8 mm. Veiller à l'exécution rectangulaire de l'arête de coupe.

Nettoyage:

Avec de l'eau claire, des détergents au pH neutre, une éponge ou un chiffon de nettoyage. Éviter toute action abrasive ou grattante. Si nécessaire, nettoyer les grilles avec des pâtes de nettoyage appropriées. Le cas échéant, utiliser des détergents à base d'alcool ou des détergents ou des pâtes à polir spécialement conçus pour l'inox. Effectuer le nettoyage d'entretien régulièrement en fonction des conditions régnant sur le site. Sur les sites où des substances contenant du chlore sont utilisées, nettoyer régulièrement les caniveaux et les grilles également en dehors de l'eau stagnante pour éviter les concentrations.

Après le nettoyage, toujours rincer les surfaces avec suffisamment d'eau claire et éliminer absolument tous les résidus de détergent.

Attention: les fluides chlorés font rouiller l'inox.

PROCHANNELs-line

Ustensiles de nettoyage

Les ustensiles de nettoyage tels que les brosses, les tampons de nettoyage, les chiffons microfibrés, etc. ne doivent pas avoir d'action abrasive. Pour les saletés tenaces, utiliser des éponges de nettoyage d'entretien ménager usuel (exemptes de fer). Il ne faut jamais utiliser d'éponges abrasives, de laine d'acier ou de brosses en acier car elles appliquent des particules de fer étrangères à action oxydante sur les surfaces en inox. Pour les surfaces brossées (2G, 2J, 2K selon la norme DIN 10088/3), toujours passer l'ustensile de nettoyage dans le sens du polissage.

Nettoyage du siphon PROCHANNEL

Généralités

Les cheveux longs ou la saleté grossière peuvent rester accrochés dans le cache-odeur. Il est recommandé de sortir régulièrement la grille/la grille à carreler et le tuyau noir situé dessous à intervalles réguliers et de procéder à un contrôle au moins une fois par mois, si nécessaire, d'éliminer les saletés à ce moment-là. Les intervalles sont fonction du nombre de douches, de la pilosité et du degré de saleté général. Les intervalles nécessaires sont à définir par des contrôles effectués soi-même.

Procédure:

1. Retirer le recouvrement
2. Sortir le tuyau noir de la grille à carreler
3. Sortir les cheveux et les saletés grossières du siphon ouvert
4. Nettoyer l'écoulement avec une éponge ou une brosse
5. Rincer soigneusement l'écoulement
6. Remettre le tuyau en place
7. Remplir le cache-odeur d'eau
8. Mettre le recouvrement en place

Agressions chimiques et physiques:

Avant toute utilisation, vérifier si le détergent et l'eau qui s'écoule ont une action corrosive ou provoquent des dommages. Ceci est également valable pour leur dosage correct lors de l'utilisation. Éviter tout contact avec des substances contenant des ions chlorure, de puissants acides ou des alcalis. L'inox réagit à l'oxygène de l'air et forme une couche de protection qui se détériore après abrasion par de l'acier normal ou du fer, des impacts d'étincelles issus de travaux de soudage et de fraisage et laisse passer la corrosion. Après que les adhésifs et les pâtes à joints ont totalement durci, le caniveau peut être soumis à des sollicitations mécaniques dans le cadre de l'utilisation prévue.

PROCHANNELs-line

Remarques importantes:

- Le drainage de conduites est mis au point et conçu pour un local humide en domaine intérieur. L'utilisation en domaine extérieur doit être évitée.
- Les brides en inox du caniveau sont un élément porteur et crucial pour l'étanchéité. Elles ne doivent en aucun cas être sectionnées, même pour des raisons de place. La pente doit être dimensionnée de sorte que les rehaussements générés par des chevauchements des bandes d'étanchéité, des manchettes d'étanchéité, des films étanches et de leurs masticages n'empêchent pas l'eau de s'écouler.
- Le siphon doit être bloqué par dessous pour ne pas qu'il glisse. Cela peut être réalisé avec une mousse de montage appropriée jusqu'à la hauteur des matériaux isolants, tout autour et par dessous.
- Les pentes > 2 % augmentent le risque de chutes par glissades. Le confort ressenti à la marche et à la station debout diminue plus la pente augmente.
- Dans le cas de douches à jet jaillissant et de douches «RainSky», on peut partir du principe que le débit d'eau est plus important. En cas d'incertitudes, il convient de demander des renseignements sur les installations prévues et leur performance d'écoulement auprès du maître d'ouvrage ou du planificateur afin que le caniveau puisse être adapté à la performance d'écoulement.
- La garde d'eau décrit la hauteur de l'eau restant dans le siphon pour assurer l'absence d'odeur. Les règles prévoient ici 50 mm. En cas d'assainissement ou en cas de faibles hauteurs de montage, il peut s'avérer nécessaire d'utiliser un siphon plus bas avec une garde d'eau inférieure.
- En cas de faible hauteur de retenue, il est possible que l'eau d'étanchéité soit totalement aspirée par l'hydraulique de l'écoulement d'eau ou que l'eau d'étanchéité s'évapore avec le temps. Des odeurs désagréables pourraient alors se propager dans la pièce via le siphon vide. Régler ce désagrément en versant env. 1/2 litre d'eau.

Normes et ouvrages de référence:

- En plus de toutes les fiches techniques, normes et directives actuellement en vigueur, il faut respecter plus particulièrement les règlements suivants :
- DIN 18352 Travaux de carrelage/dallage
 - DIN 18332 Travaux avec des pierres de taille
 - DIN 18333 Pose de pierres en béton
 - DIN 18353 Travaux avec chapes
 - DIN 18195 Étanchéités d'ouvrage
 - DIN 18202 Tolérances dans la construction immobilière
 - DIN 18560 Chapes dans le bâtiment
 - DIN EN 13813 Mortiers pour chapes, enduits de chapes, chapes
 - Fiches techniques de l'association fédérale allemande pour les chapes et les revêtements (BEB)
 - Fiches techniques de l'Association professionnelle de carrelages et pierre naturelle dans l'Association centrale des entreprises allemandes du secteur de la construction, en particulier:
 - étanchéités composites
 - revêtements extérieurs
 - joints de jonction
 - supports dans les pièces humides
 - Coordination des interfaces pour les sols chauffants
 - ZDB Informations sur les carrelages et les dalles «Consignes de désolidarisation»
 - Fédération allemande de la pierre naturelle – Informations techniques concernant la pierre naturelle
 - DIN 18024 Parties 1-2: Construction sans barrières/Bâtiments et sites de travail accessibles au public/Principes de planification (1996 - 1998)
 - DIN 18040 Partie 2: Construction sans barrières - Principes de planification - Appartements (2011)
 - DIN 4109 (1998): Isolation phonique dans la construction immobilière, exigences et justificatifs, modification A1 (2001)

Toutes les données, références, consignes, règles professionnelles, codes, normes et connaissances professionnelles s'orientent sur les réglementations allemandes et, si elles se recoupent, sur les réglementations européennes en vigueur et sur les standards de formation professionnelle en vigueur; indépendamment des compléments ou modifications propres à chaque pays.

Toutes nos informations sont basées sur notre expérience et des enquêtes minutieuses. La variété des matériaux utilisés et les conditions différentes des chantiers et du traitement ne peuvent pas être contrôlées individuellement ou influencées en détail par nous. L'exécution d'un contrat d'entreprise devant être effectué et l'établissement du bon fonctionnement des travaux de construction dépendent donc du respect la réglementation allemande VOB actuelle et des règles techniques généralement reconnues.

Nos informations ne dispensent pas le planificateur et le processeur responsables de l'obligation de vérifier par leurs propres moyens de contrôle les conditions d'objet et l'applicabilité des produits. En cas de doute, consulter des recommandations techniques pour l'utilisation ou procéder à des essais personnels. Les directives de pose et de traitement éditées par les fabricants de revêtements ou de produits annexes doivent être respectées. À la parution de cette fiche technique, toutes les autres fiches techniques perdent leur validité.

© Proline Systems 2016 – Nous autorisons la reproduction et la transmission par nos acheteurs à leurs clients, sous réserve qu'il soit fait explicitement référence à nos droits d'auteur. Tous autres droits réservés. À la parution de cette fiche technique, toutes les autres fiches techniques perdent leur validité.