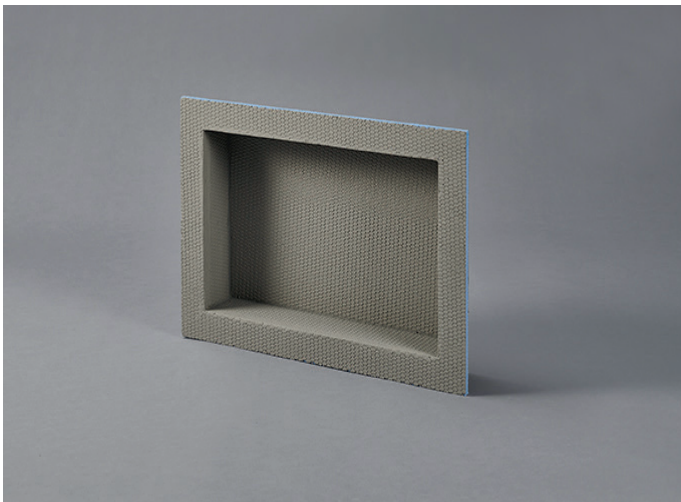


PROBOX Wandnischen

Wandnischen mit oder ohne Dichtmanschette



Einsatz- und Anwendungsbereiche

PROBOX Basic Wandnischen sind vorgefertigte Wandelemente als Regal oder Ablage zum flächenbündigen Einbau in Dusch- und Wannenbereichen. Die Wandnischen sind sowohl für den Einbau in Massivwänden als auch für Ständerwände geeignet. In Verbindung mit einer wahlweise schon vorgefertigten Dichtmanschette, die ca. 5 cm überlappt, ist eine sichere Abdichtung der umlaufenden Fugen gewährleistet. Ein schneller und akkurater Einbau ohne aufwendige Konstruktionen ist somit möglich. Mit PROBOX Basic Wandnischen lassen sich kostengünstig Ablagen im Dusch- oder Wannenbereich in unterschiedlichen Größen realisieren.

Produktbeschaffenheit

PROBOX Basic Wandnischen sind aus Bauplatten mit einem wasserdichten Kern. Die Bauplatten nehmen kapillar kein Wasser auf und sind resistent gegenüber dauerhafter Belastung durch Nässe und Feuchtigkeit, leichtgewichtig und einfach zu verarbeiten. Ideale Voraussetzungen für äußerst vielfältige Anwendungen, z.B. in Räumlichkeiten, wo mit Feuchtigkeitsbelastungen zu rechnen ist. Auf die Oberflächen können Mosaikbeläge, Fliesen oder Natursteinplatten geklebt, Putze- oder Spachtelmassen aufgetragen werden. Die verwendeten Bauplat-

ten sind ideal für einen zügigen und kreativen Ausbau ohne Trocknungszeiten. Im Kern bestehen die Bauplatten aus einem geschlossenzelligen CFC- und HCFC-frei hergestellten Polystyrolhartschaum (XPS) mit wärmedämmenden Eigenschaften. Die Oberflächen der Bauplatten werden mit einem vergüteten Spezialmörtel, armiert und mit einem alkalibeständigen Glasgittergewebe, beschichtet. Ein speziell entwickeltes Produktionsverfahren gewährleistet eine optimale Einbettung des Glasgittergewebes in den Spezialmörtel. Dadurch wurden die mechanischen Eigenschaften der Bauplatten weiter verbessert, was sich unter anderem in einer ausgezeichneten Druckfestigkeit, einer verbesserten Haftzugfestigkeit des Fliesenklebers auf der Bauplatte und einer erhöhten Scherfestigkeit darstellt.

Einbau

PROBOXBasic Wandnischen lassen sich ohne großen Aufwand montieren und können in Massivwände oder Ständerwände eingesetzt werden. Eine detaillierte Anleitung zum Einbau von PROBOXBasic auch in Kombination mit den zugehörigen Dichtmanschetten aus PROFOLIO 2.0 entnehmen Sie bitte der entsprechenden Montageanleitung.

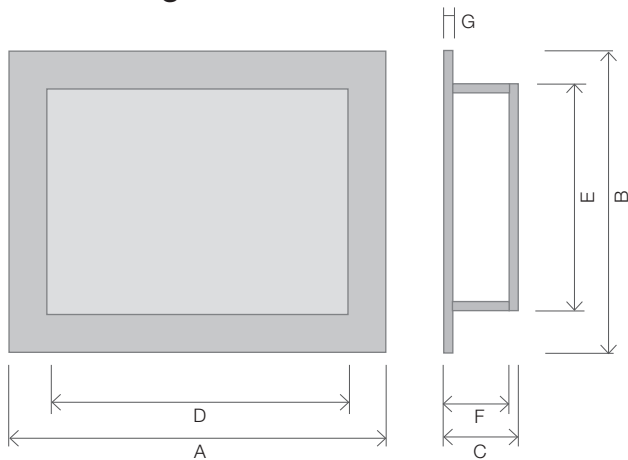
Technische Daten

Material	Polystyrolhartschaum (XPS)
Druckfestigkeit EN826	0,40 N/mm ²
Wasserdampfdiffusionsfähigkeit EN12086	sd > 3000m
Zugfestigkeit EN12087	0,30 N/mm ²
Brandverhalten EN13501	Klasse E
Anwendungstemperatur	-50°C - +75°C

PROBOX Wandnischen

Wandnischen mit oder ohne Dichtmanschette

Abmessung



Grundkörper PROBOXBasic

Artikel	Größe	Außenmaß (AxBxC)	Innenmaß (DxExF)
95850	15/30	260 x 410 x 110 mm	155 x 305 x 87,5 mm
95851	30/30	410 x 410 x 110 mm	305 x 305 x 87,5 mm
95852	45/30	560 x 410 x 110 mm	455 x 305 x 87,5 mm
95853	60/30	700 x 410 x 110 mm	605 x 305 x 87,5 mm

Dichtmanschette

Artikel	Größe	Außenmaß (AxB)	Innenmaß (DxE)
95860	15/30	360 x 510 mm	161 x 311 mm
95861	30/30	510 x 510 mm	311 x 311 mm
95862	45/30	660 x 510 mm	461 x 311 mm
95863	60/30	800 x 510 mm	611 x 311 mm

Die Dichtmanschetten sind gefertigt aus PROFOLIO 2.0, beachten Sie bitte auch das entsprechenden Datenblatt.

Alle Angaben, Verweise, Hinweise, zugrundegelegten Fachregeln, Regelwerke, Normen und Fachkenntnisse orientieren sich zuvor an den deutschen und soweit deckungsgleich an den vorhandenen europäischen Regelungen und Ausbildungsstandards, unabhängig zusätzlicher, länderspezifischer Erweiterungen oder Veränderungen.

Alle unsere Angaben beruhen auf unseren Erfahrungen und sorgfältigen Untersuchungen. Die Vielfalt der mitverwendeten Materialien sowie die unterschiedlichen Baustellen- und Verarbeitungsbedingungen können von uns jedoch nicht im Einzelnen überprüft oder beeinflusst werden. Die Erfüllung eines geschuldeten Werksvertrags und die Herstellung der nachweislichen Funktionstauglichkeit des Gewerkes ist deshalb abhängig von der Beachtung der aktuellen Regeln der VOB und der anerkannten Regeln der Technik.

Unsere Angaben entbinden den verantwortlichen Planer und den Verarbeiter nicht von Ihrer Pflicht, die Objektbedingungen und Anwendbarkeit der Produkte eigenverantwortlich zu beurteilen. Im Zweifelsfall anwendungstechnische Empfehlung einholen oder Eigenversuche durchführen. Die Verlege- und Verarbeitungsrichtlinien der Belagshersteller bzw. Hersteller mitverwendeter Produkte sind zu beachten.

Mit dem Erscheinen dieses Produktdatenblattes verlieren alle vorausgegangenen Produktdatenblätter ihre Gültigkeit.

© Proline Systems 2018 – Die Vervielfältigung und Weitergabe durch unsere Abnehmer an deren Kunden ist gestattet, sofern ein deutlicher Hinweis auf unsere Urheberrechte erfolgt. Alle anderen Rechte vorbehalten.